

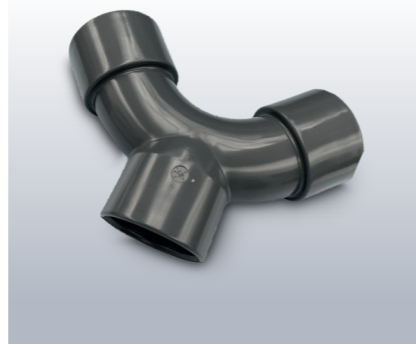
**Gamma-PVC
Membranventil
Gamma PVC membrane
valve
Robinet à membrane
Gamma en PVC**

24V
d50 Art.Nr. 18.200.000
d63 Art.Nr. 18.205.000
220V
d50 Art.Nr. 18.201.000
d63 Art.Nr. 18.206.000



**Gamma-Y-Stück
Gamma Y-piece
Pièce Gamma en Y**

d50/ND 6 Art.Nr. 10.127.001
d63/ND 6 Art.Nr. 10.127.002



**Gamma-Pilot-ventil
stromlos, offen
Gamma pilot valve
without current, open
Commutation pilote
Gamma sans courant,
ouverte**

24V Art.Nr. 01.800.113
220V Art.Nr. 18.200.900



**Winkelverschraubung
Angular screw joint
Raccord à vis coudé**

1/8" 8x6 mm Art.Nr. 33.322.002



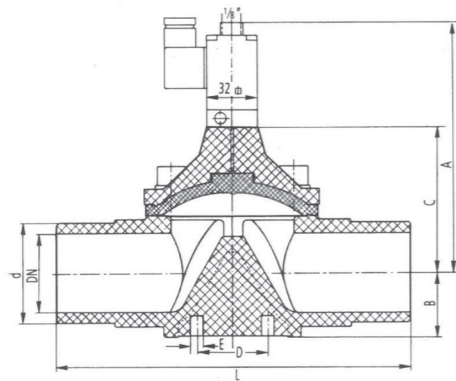
**T-Verschraubung
Tee screw joint
Raccord à vis en T**

1/8" 8x6 mm Art.Nr. 33.323.002

**3-fach-Verteiler
3-way distributor
Pièce d'embranchement
triple**

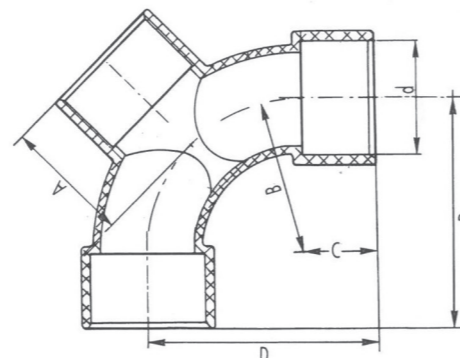
8x6 mm Art.Nr. 33.324.002

Pneumatik-Schläuche aus
Polyäthylen oder Polyamid
sind lieferbar.
The appropriate pneumatic
hoses of polyethylene or
polyamide are available.
Des flexibles pneumatiques
adéquates en polyéthylène
ou en polyamide sont livrables.



| d | DN | L | A | B | C | D | E |
|----|----|-----|-------|------|-----|----|---|
| 50 | 40 | 196 | 145.5 | 39.5 | 775 | 45 | 8 |
| 63 | 50 | 225 | 155 | 40.5 | 905 | 45 | 8 |

Alle Maße in mm.
All dimensions in mm.
Toutes les dimensions sont
exprimées en mm.

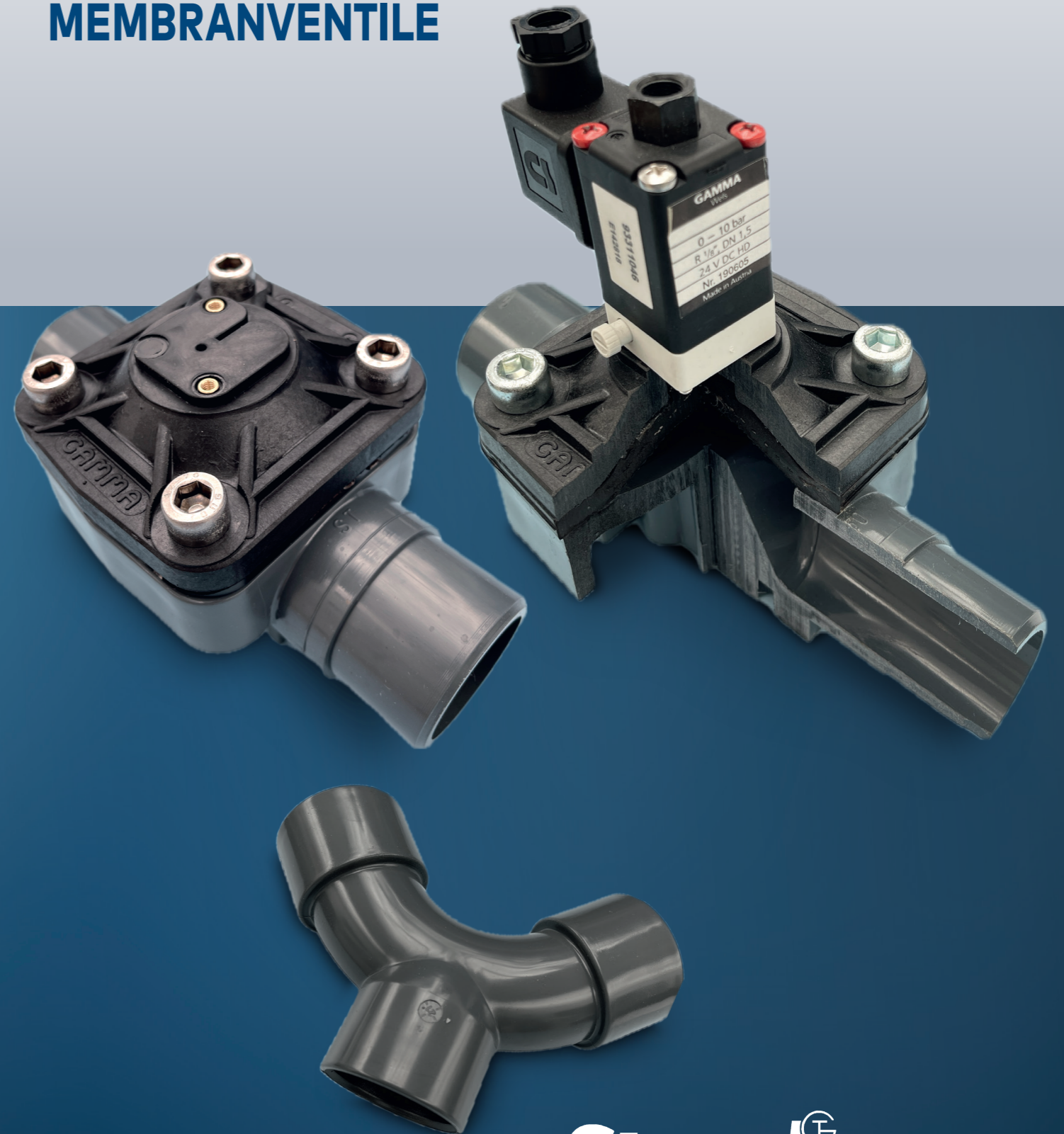


| d | DN | A | B | C | D |
|----|----|----|----|----|-----|
| 50 | 40 | 56 | 67 | 33 | 100 |
| 63 | 50 | 64 | 70 | 39 | 108 |

Alle Maße in mm.
All dimensions in mm.
Toutes les dimensions sont
exprimées en mm.

GAMMA

**ROBINETS À MEMBRANE
MEMBRANE VALVES
MEMBRANVENTILE**



Staudinger
Ges.m.b.H.

Fernreither Straße 12
A-4600 Wels

Telefon: 07242 / 418 59
Telefax: 07242 / 602 23

E-Mail: office@neptun-int.com
http://www.neptun-int.com

Staudinger

Les robinets à membrane, robinets à boisseau sphériques et la robinetterie du spécialiste Staudinger a une longue tradition. La précision des robinets spéciaux à membrane Gamma de la Maison Staudinger ne fait qu'augmenter la confiance de nos clients. Les produits Staudinger fonctionnent parfaitement et sûrement durant de longues années. La raison en est que Staudinger ne se montre jamais transigeant quand il s'agit de la créativité dans la construction et de la qualité dans la réalisation. Les contrôles de production et de qualité les plus sévères sont la base de la qualité Staudinger.

Votre œil critique découvre les possibilités offertes par les robinets à membrane Gamma. Faites votre calcul et vous vous rendrez bien compte des avantages. Profitez de notre avance au niveau du know-how.

Voici les avantages des robinets à membrane Gamma en détail:

1. Le passage libre doté d'une dérivation favorable de courant assure la faible perte de pression.
2. Les membranes Gamma sont renforcés par une couche de textile intermédiaire. D'où la très grande longévité.
3. Tête NORYL destinée à recevoir la vanne-pilote.
4. Raccord suivant la norme 780 DIN.
5. Vanne-pilote avec raccord pour flexible 6 x 8 mm.
6. Partie inférieure du membrane en PVC-h.

Les robinets à membrane Gamma sont fabriqués uniquement de matériaux supérieurs.

Particulièrement adaptés aux usages de

- l'industrie chimique
- traitement des eaux
- l'affouragement liquide

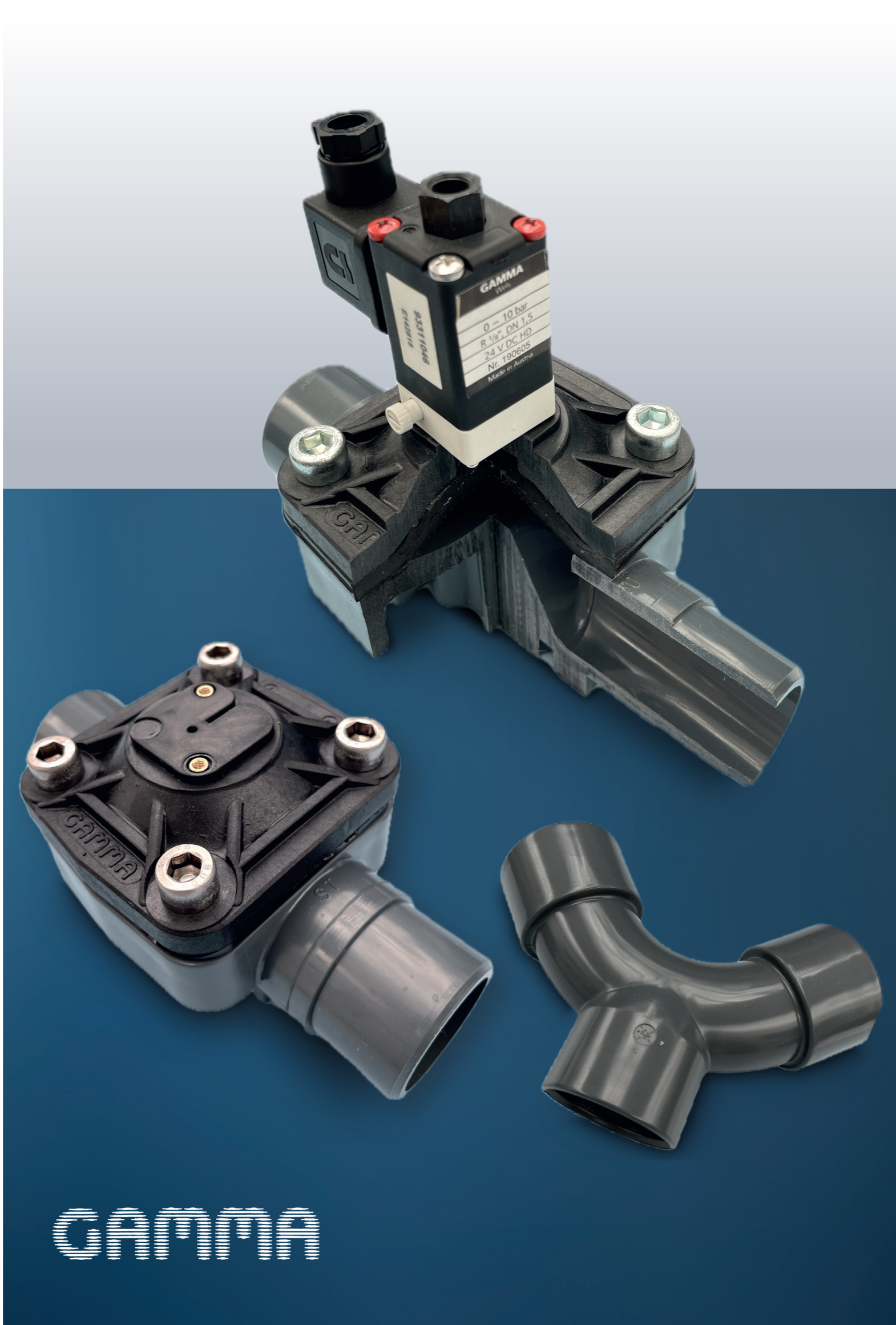
et de nombreux autres domaines.

For many years, Staudinger has been the specialist for high-quality diaphragm valves, ball cocks and fittings.

The high degree of accuracy of Staudinger's special Gamma Membrane Valves is becoming increasingly popular with our customers, because they can rely on many years of perfect and reliable function. For Staudinger has never compromised in the questions of creativity of design and high quality workmanship. Strictest production and quality controls are the basis for Staudinger's superior quality.

Advantages of Gamma Membrane Valves in detail:

1. Free flow with favourable flow diversion guarantees minor loss of pressure.
2. Gamma Membrane reinforced by textile lining, assuring long service life.



GAMMA

3. NORYL top as a receptacle for the control valve.
4. Connecting socket in compliance with DIN standard 780.
5. Control valve with screw connection for hose 6 x 8 mm.
6. Membrane valve base of PVC-h.

Gamma Membrane Valves are exclusively made from high-quality materials – ideal for use in the fields of:

- Chemical industries
 - Water purification
 - Liquid feeding systems
- and many more.

Your keen eye recognizes the possibilities provided by Gamma Membrane Valves. A sharp pencil will work out the advantages most clearly. Benefit from our advanced know-how!

Seit vielen Jahren ist Staudinger der Spezialist für hochwertige Membranventile, Kugelhähne und Fittinge.

Die Präzision von Gamma-Spezial-Membranventilen aus dem Hause Staudinger erfreut sich bei unseren Kunden immer größerer Beliebtheit, weil sie jahrelang perfekt und zuverlässig funktionieren. Denn bei Staudinger gab es niemals einen Kompromiss, wenn es um die Kreativität der Konstruktion und die Qualität der Verarbeitung ging.

Strengste Produktions- und Qualitätskontrollen bilden das Fundament für Staudinger-Qualität.

Die Vorteile von Gamma-Membranventilen im Detail:

1. Freier Durchfluss mit Strömungsumleitung sorgt für geringen Druckverlust.
2. Gamma-Membran durch Gewebeliniege verstärkt - dadurch lange Lebensdauer.
3. NORYL-Oberteil zur Aufnahme des Steuerventiles.
4. Anschlussstutzen nach 780-DIN-Norm.
5. Steuerventil mit Verschraubung für Schlauch 6 x 8 mm.
6. Membranventil-Unterteil in PVC-h.

Gamma Membranventile werden nur aus hochwertigen Materialien hergestellt und sind ideal für die

- Chemische Industrie
 - Wasseraufbereitung
 - Flüssigfütterung
- und viele andere Bereiche.

Ihr scharfes Auge erkennt die Möglichkeiten die Gamma-Membranventile bieten. Der Rechenstift bringt Ihnen die Vorteile klar zu Bewusstsein. Nützen Sie unseren Know-How-Vorsprung!