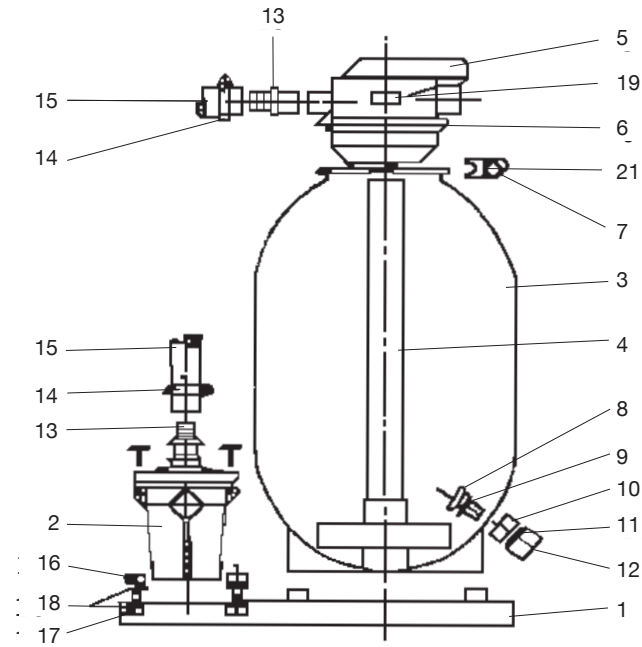


Sandfilteranlage Delta d 380

Art.-Nr. 52.510.050 / 52.510.052



Pos.	Bezeichnung	Art.-Nr.	€/Stk.
1	Bodenplatte 630 x 400	52.510.134	53,00
2	Pumpe Delta II 33-1	53.300.100	425,00
2 a	Pumpe Delta II 50-1	53.300.101	439,50
4	Standrohr mit Filtersieb	05.300.101	32,20
4 a	Filtersieb	05.300.211	26,75
5	6-Wege-Ventil Top Mount	52.205.007	159,00
6	O-Ring	05.300.114	3,75
7	Spannring komplett	05.300.102	18,65
8-12	Entleerung komplett	05.300.150	8,10
8	Sieb für Entleerung	05.300.103	3,40
9	Flachdichtung zur Entleerung	05.300.104	0,65
10	Mutter $\frac{3}{8}$ " zur Entleerung	05.300.105	1,95
11	Scheibe zur Entleerung	05.300.106	0,65
12	Gewindekappe IG $\frac{3}{8}$ " zu Entleerung	10.140.001	1,85
13	Schlauchtülle 1 $\frac{1}{2}$ " x 38	50.501.052	4,50
14	Schlauchklemme 30/45	53.490.100	2,90
15	PVC-Spiralschlauch d 38/520 mm	05.300.108	15,40
16	Linsenkopfschraube 5,5 x 2,5 A 2	05.300.109	0,95
17	Mutter M 6 / A 2	05.300.110	0,60
18	Beilagscheibe M 6 / A 2	05.300.111	0,60
19	Manometer $\frac{1}{4}$ "	05.300.112	12,50
21	Linsenkopfschraube M 6 x 50 / A 2 inkl. Mutter	05.300.113	2,85