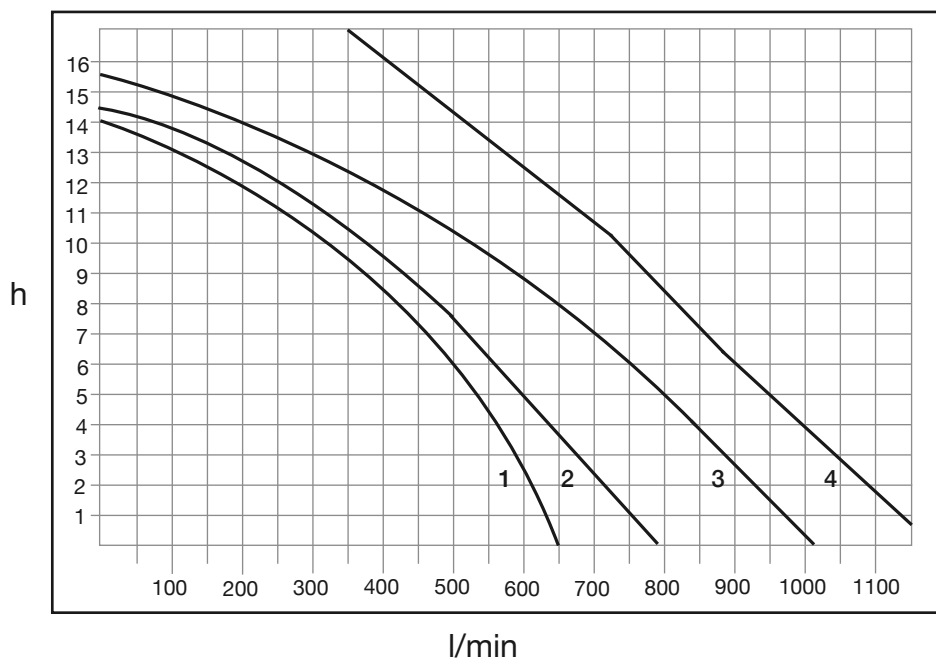


Pumpen – Gegenstromschwimmanlagen

Technische Daten



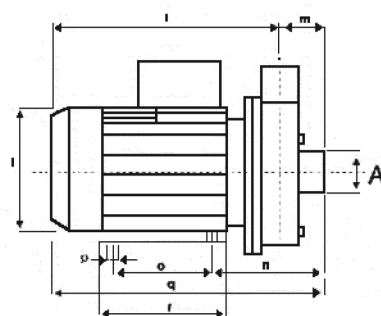
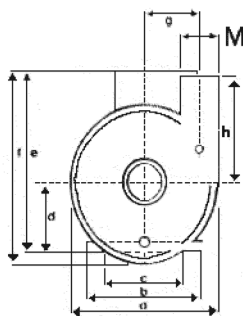
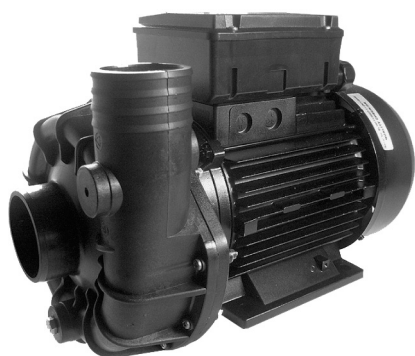
1 ZFP 650 DX

2 ZFP 800 DX

3 ZFP 1000 DX – ZFPO 1000*

4 ZFP 1200 DX – ZFPO 1200*

* Pumpe nur Compact
beide Anschlüsse waagrecht



Mod.	a	b	c	d	e	f	g	h	i	j	m	n	o	p	q	r	Kg	A	M
ZFP 650	210	155	127	80	215	235	78	110	160	290	50	147	100	9	339	126	11,1	60	50
ZFP 800	210	155	127	80	215	235	78	110	160	283	54	136	101	9	337	126	12,6	60	50
ZFP 1000	225	170	140	90	230	245	85	125	178	320	56	150	121	10,5	376	153	16,0	70	60
ZFP 1200	225	170	140	90	230	245	85	125	178	320	56	150	121	10,5	376	153	19,6	70	60
ZFPO 1000	210	170	140	110	240	260			178				121	9	380	153	16,0	75	75
ZFPO 1200	210	170	140	110	240	260			178				121		380	153	19,6	75	75

Art. Nr.	Type	kW	V	A	€/Stk.
05.400.465	ZFP 650 DX	1,10	230	3,7	543,10
05.400.305	ZFP 800 DX	2,00	230	9,2	602,35
05.400.400	ZFP 1000 DX	2,88	400	4,6	885,50
05.400.462	ZFP 1200 DX	3,36	400	6,1	1.022,25
05.400.460	ZFPO 1000	2,88	400	4,6	885,50
05.400.461	ZFPO 1200	3,36	400	6,1	1.022,25