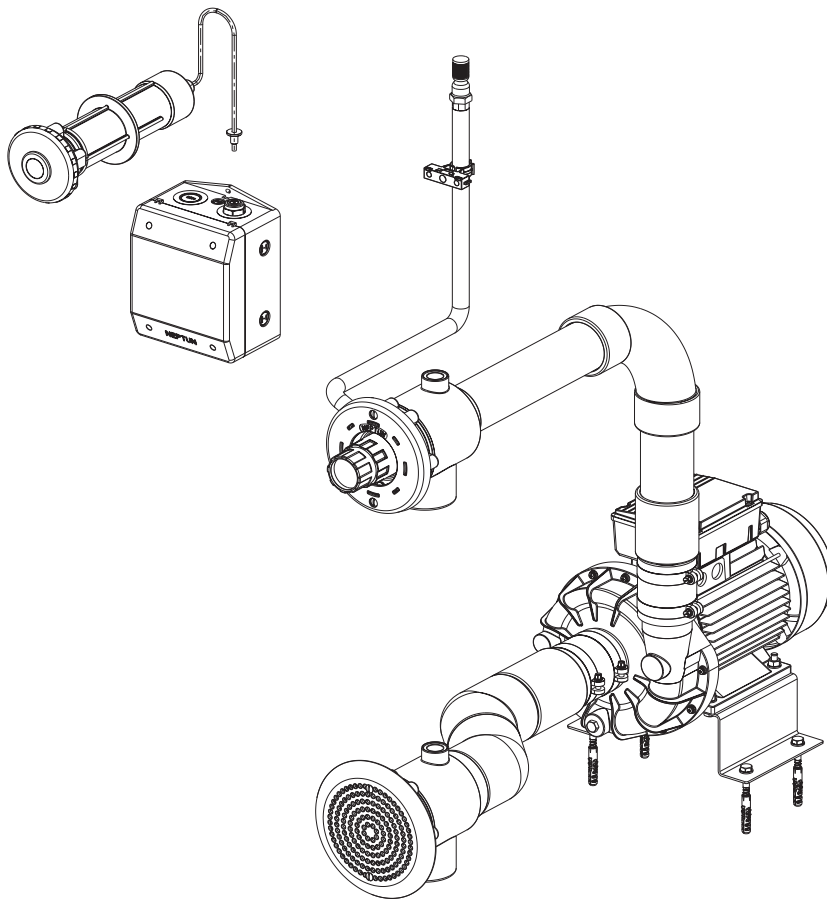


# Delta Gegenstromschwimmanlage ST 700 / ST 750 / 770

Art.-Nr. 51.400.215 / 51.400.217 / 51.400.219



Pos.	Bezeichnung	Art.-Nr.	€/Stk.
1	Linsenkopfschraube 5,5 x 32 A 4	05.100.576 N	0,95
2	Abdeckblende	50.550.212	10,85
2 a	Abdeckblende 1.4571	05.400.356	40,45
3	Linsenkopfschraube M 6 x 16 A 4	05.100.432	0,95
4	Flansch ABS	05.100.424	10,40
5	Dichtung	05.100.422	4,50
6	Linsenkopfschraube 5,5 x 16 A 4	05.100.556	0,95
7	Flansch zu Einlegeteil ST 700 / 750	05.400.429	22,00
8	Kugelgleitring	05.400.364	16,20
9	GSA-Düse	05.400.365	105,45
10	GSA-ST 700 Einströmtopf d 50	05.400.010	
10 a	GSA-ST 750 Einströmtopf d 63	05.400.011	
11	Luftventil 3/8"	05.106.044	20,90
12	Rohrhalter d 20	17.157.020	1,65
13	Ü-Nippel d 20 3/4" PG 9	05.300.137	8,90
14	Flachdichtung 34 x 26 x 1 mm	05.501.061	1,15
16	PG 9 mit Zugentlastung inkl. Dichtung	05.400.311	5,70
17	Mdf. mit Einlegeteil 50 - 3/4"	05.100.312	34,50
18	Dichtung	05.100.434	2,15
19	Flansch	05.100.430	6,00
20	Linsenkopfschraube M 6 x 16 A 4	05.100.432	0,95
22	Blende ABS	05.100.568	6,50
23	Schutzfeder	05.400.398	19,60
24	PN-Schlauch 3 x 1 mm	05.400.310	0,95
25	Klemmhülse groß	05.400.321	2,25

Pos.	Bezeichnung	Art.-Nr.	€/Stk.
26	PN-Taster	05.400.367	42,70
26 a	PN-Taster verchromt	05.400.367 G	46,40
27	O-Ring 28,17 x 3,53 mm	70.710.381	1,35
28	PN-Taster mit Blende ABS	05.400.313	59,40
28 a	PN-Taster mit Blende verchromt	05.400.314	111,65
29	Linsenkopfschraube 5,5 x 32 A 4	05.100.576 N	0,95
30	Abdeckblende	05.100.456	11,75
30 a	Absauggitter 1.4571	51.560.080	63,50
31	Ansaugtopf d 63	50.550.200 Y	31,50
31 a	Ansaugtopf d 75	50.550.200 Z	31,50
33	Schlauchklemme 70/15	05.400.303	9,90
33 a	Schlauchklemme 80/15	05.400.393	9,90
34	Schlauch NW 60	05.400.302	7,00
34 a	Schlauch NW 70	05.400.397	7,00
35	Schlauchklemme 60/15	05.400.307	6,35
36	Schlauch NW 50	05.400.309	7,00
38	Schraubensatz A	05.400.376	9,20
39	Schraubensatz B	05.400.377	9,20
40	Pumpenkonsolle	05.400.375	44,85
41	Pumpe ZFP 800 DX 2 kW 230 V	05.400.305	602,35
41 a	Pumpe ZFP 1000 DX 2,6 kW 400 V	05.400.400	885,50
41 b	Pumpe ZFP 1200 DX 3,0 kW 400 V	05.400.462	1.022,25
42	Steuerkasten komplett 230 V/9 - 12 A	05.400.433	430,35
42 a	Steuerkasten komplett 400 V/4,5 - 6,3 A	05.400.421	430,35
42 b	Steuerkasten komplett 400 V/5,5 - 8 A	05.400.434	430,35
43	Rohrstutzen 63/60	05.400.374	7,40
44	Rohrstutzen 75/70	05.400.373	7,40