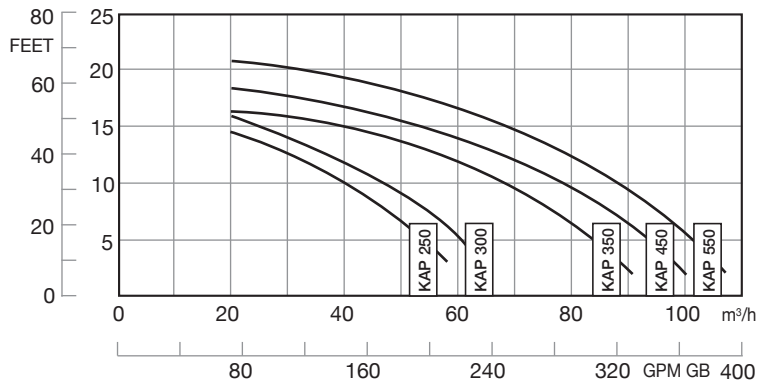
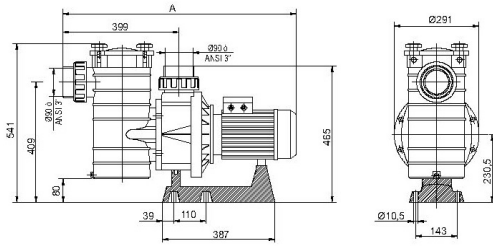
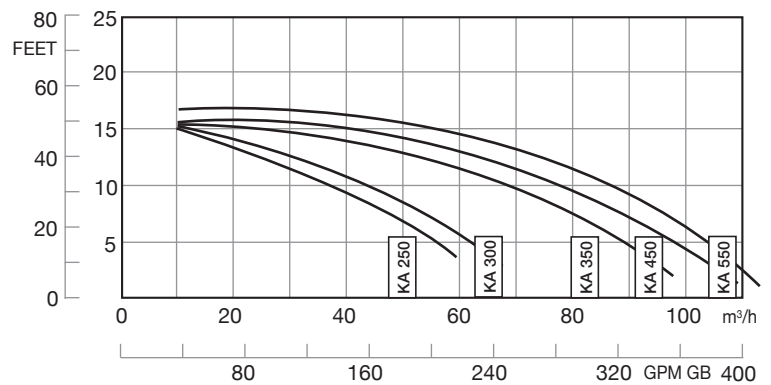
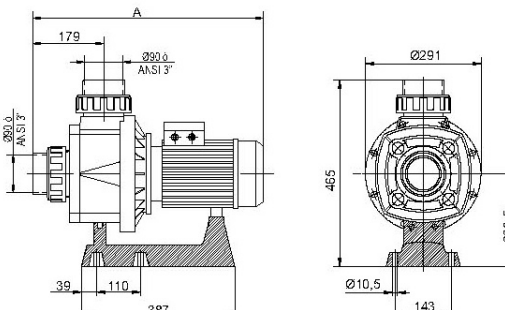


Schwimmbadpumpe KAP – Technische Daten



Art.-Nr.	Type	kW	V	A	A (mm)	Gewicht (kg)
53.600.100	KAP 250B	2,30	230/400	8,3 / 4,2	760	25,5
53.600.101	KAP 300B	2,76	230/400	8,8 / 4,8	760	26,2
53.600.102	KAP 350B	3,70	230/400	10,4 / 7,0	801	28,5
53.600.103	KAP 450B	4,00	230/400	11,7 / 6,2	801	30,5
53.600.104	KAP 550B	4,71	230/400	14,6 / 8,3	815	35,5

Schwimmbadpumpe KA – Technische Daten



Art.-Nr.	Type	kW	V	A	A (mm)	Gewicht (kg)
53.600.200	KA 250B	2,30	230/400	8,3 / 4,2	581	20,8
53.600.201	KA 300B	2,76	230/400	8,8 / 4,8	581	21,5
53.600.202	KA 350B	3,70	230/400	10,4 / 7,0	581	24,8
53.600.203	KA 450B	4,00	230/400	11,7 / 6,2	581	26,8
53.600.204	KA 550B	4,71	230/400	14,6 / 8,3	595	31,8