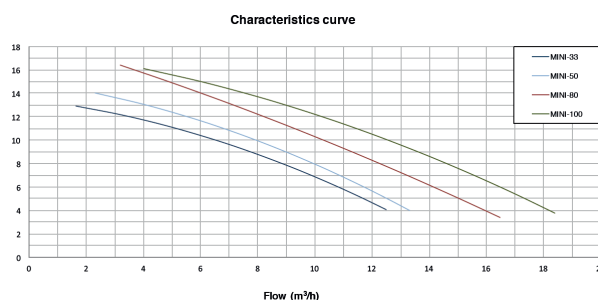
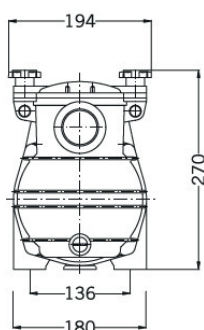
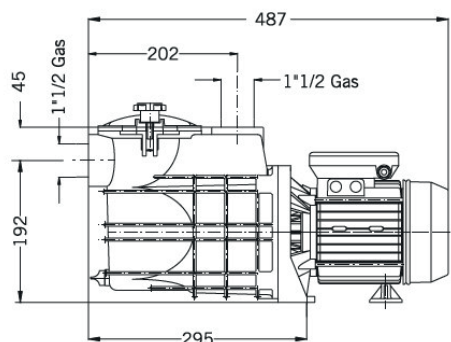


## Schwimmbadpumpe MINI (Delta I) Technische Daten

Art.-Nr.	Type	kW	μF	V	A	Meter							Anschluss	Gewicht
						4	6	8	10	12	14	18		
						m³/h								
53.300.100 PSH	33-1	0,25	16	230	2,6	12,5	10,8	9,0	6,5	3,3			1½"	9,6 kg
53.300.101 PSH	50-1	0,37	16	230	3,1	13,3	11,7	10,0	7,9	5,6	2,3		1½"	9,8 kg
53.300.102 PSH	80-1	0,60	20	230	4,6	16,5	13,7	11,6	10,5	8,8	6,4	3,2	1½"	10,3 kg
53.300.103 PSH	100-1	0,75	25	230	5,9	18,4	16,4	14,4	12,5	10,4	7,8	4,0	1½"	12,2 kg



## Schwimmbadpumpe MICRO (Delta II) Technische Daten

Art.-Nr.	Type	kW	μF	V	A	Meter							Anschluss	Gewicht
						4	5	6	7	8	9	10		
						m³/h								
53.300.120	33-1	0,25	10	230	1,7	9,3	8,6	8,0	7,0	6,1	5,5	4,2	1½"	7,4 kg

