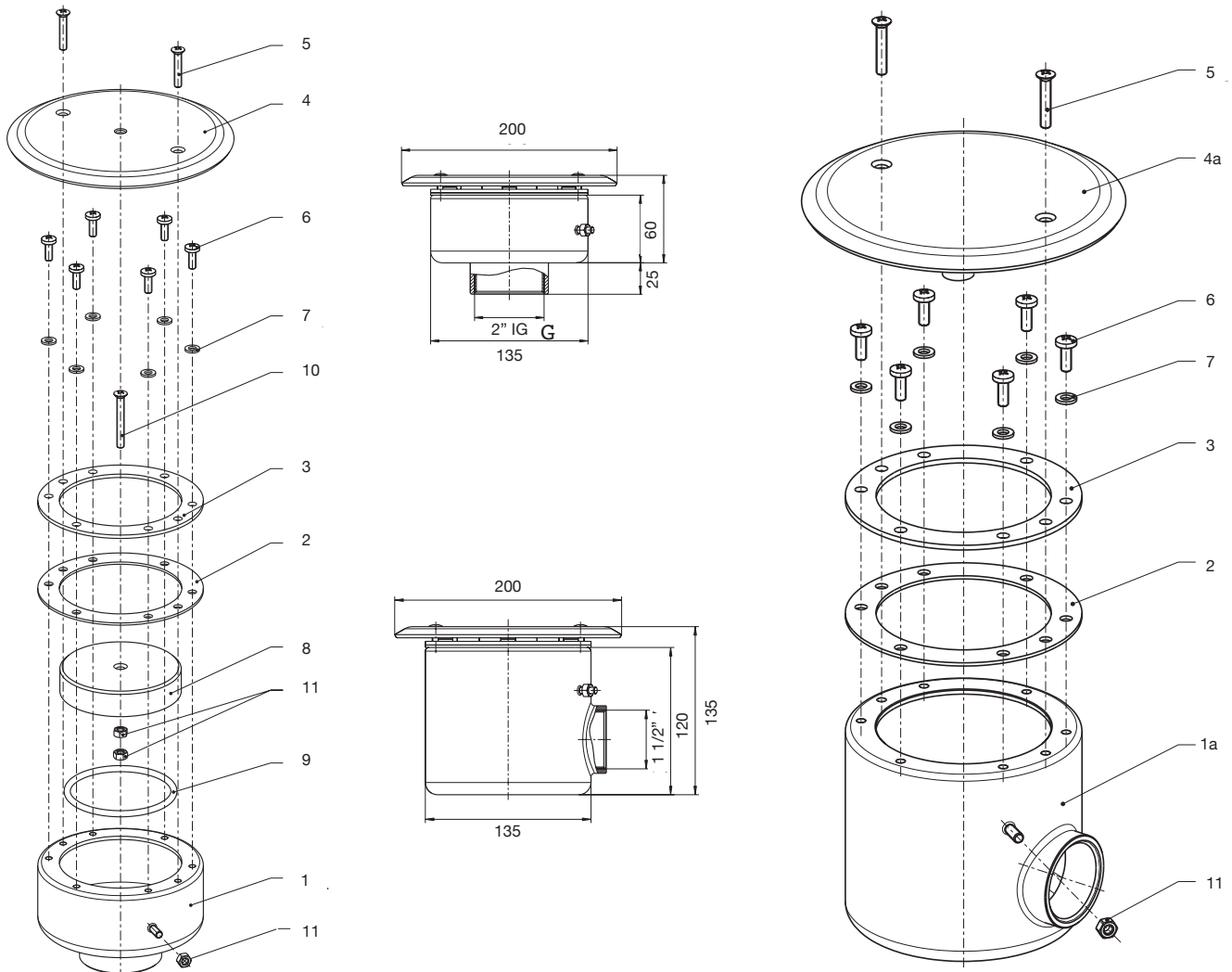


Bodeneinlauf Edelstahl 1.4571/Bodenablauf Edelstahl 1.4571

Art.-Nr. 51.560.031 F / 51.560.032 F



Pos.	Bezeichnung	Art.-Nr.	€/Stk.
1	Einbautopf 1.4571, Anschluß 2" unten	51.560.031	189,00
1a	Einbautopf 1.4571, Anschluß 1 1/2" seitlich	51.560.032	189,00
2	Dichtung	05.100.422	4,50
2a	Dichtung Stahlbecken (ohne Abb.)	05.100.605	7,00
2b	Dichtung Polyesterbecken (ohne Abb.)	05.100.606	7,00
3	Flansch 1.4571	05.100.453	23,10
4	Antiwirbeldeckel mit Loch	51.560.042 L	29,65
4a	Absauggitter (Symbolbild)	51.560.080	63,50
5	Linsenkopfschraube M 6 x 30 / A 4	05.100.454	0,95
6	Linsenkopfschraube M 6 x 16 / A 4	05.100.432	0,95
7	PE-Scheibe M 6	05.300.136	0,25
8	Teller Ø 98 mm	05.400.431	11,10
9	O-Ring 81,92 x 5,33	05.100.465	3,95
10	Linsenkopfschraube M 6 x 50 / A 4	05.300.113	2,85
11	Mutter M 6 / A 4	05.300.135	0,60
12	Bauschutz (ohne Abb.)	99.100.003	1,05