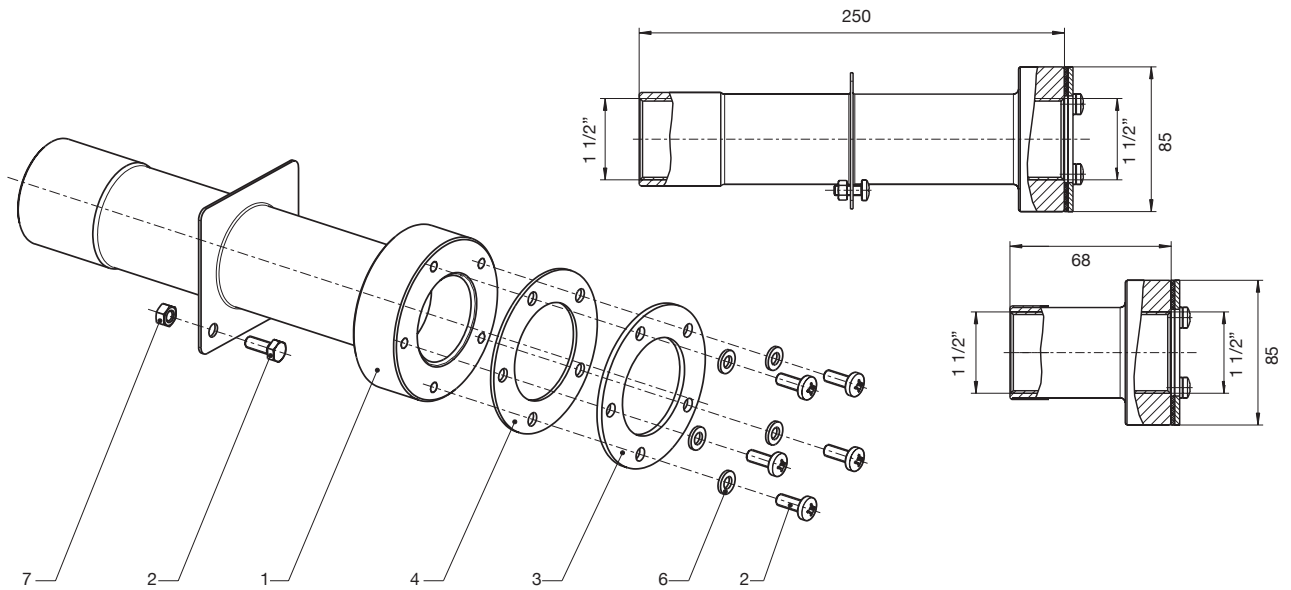


Neptun Mauerdurchführung Edelstahl 1.4571

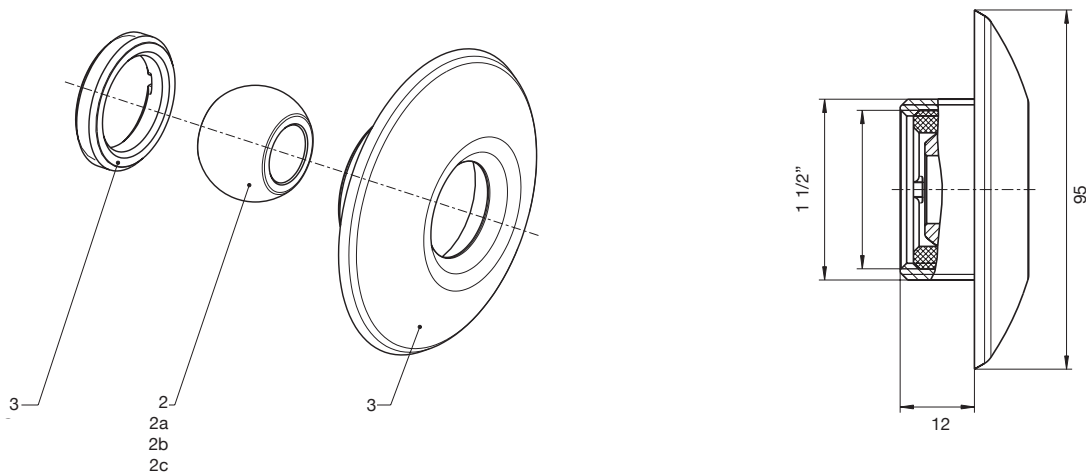
Art.-Nr. 51.560.036



Pos.	Bezeichnung	Art.-Nr.	€/Stk.
1	Mauerdurchführung lang 1.4571	51.560.036	237,50
1a	Mauerdurchführung kurz 1.4571	51.560.047	133,50
2	Linsensenkopfschraube M 6 x 16 / A 4	05.100.432	0,95
3	Flansch 1.4571	05.100.433	15,15
4	Dichtung	05.100.434	2,15
4 a	Dichtung Stahlwandbecken (ohne Abb.)	05.100.607	7,40
4 b	Dichtung Polyesterbecken (ohne Abb.)	05.100.608	7,40
5	Bauschutz Mauerdurchführung (ohne Abb.)	99.100.001	0,85
6	PE-Scheibe M 6	05.300.136	0,25
7	Mutter M 6 A 4	05.300.135	0,60

Neptun Einlaufdüse Edelstahl 1.4571

Art.-Nr. 51.560.034 / 51.560.038 / 51.560.040



Pos.	Bezeichnung	Art.-Nr.	€/Stk.
1	Blende 1.4571	05.101.568	48,85
2	Kugel 12 mm, 1.4571	05.101.571	27,25
2a	Kugel 18 mm, 1.4571	05.101.570	27,25
2b	Schlitzkugel 1.4571	05.101.572	35,65
2c	Kugel mit Steg	05.101.573	34,60
3	Stelling ABS	05.100.573	2,25