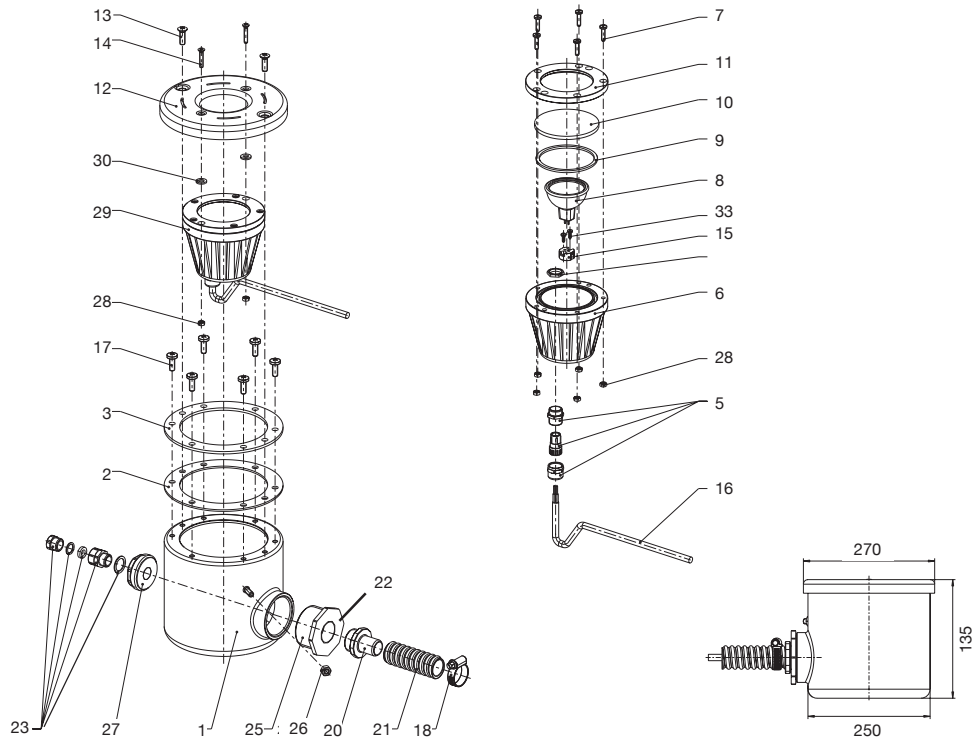


Neptun Unterwasserscheinwerfer 50 W Halogen 1.4571

Art.-Nr. 51.560.046 F / 51.560.046 P / 51.560.046 B

Mini ECO LED 1.4571 / Art.-Nr. 51.560.485F / 51.560.486F



| Pos. | Bezeichnung | Art.-Nr. | €/Stk. |
|------|--|------------|--------|
| 1 | Einbautopf 1.4571 | 50.550.366 | 209,00 |
| 2 | Dichtung 135 x 102 x 2 | 05.100.422 | 4,50 |
| 2a | Dichtung Stahlwandbecken (ohne Abb.) | 05.100.605 | 7,00 |
| 2b | Dichtung Polyesterbecken (ohne Abb.) | 05.100.606 | 7,00 |
| 3 | Flansch 1.4571 | 05.100.453 | 23,10 |
| 5 | Verschraubung PG 9 Messing, Mutter + Dichtung | 05.100.321 | 6,35 |
| 6 | Lampengehäuse Noryl | 05.100.319 | 13,00 |
| 7 | Linsenkopfschraube M 4 x 16 / A 4 | 05.100.325 | 0,95 |
| 8 | Ersatzbirne 12 V / 50 W | 05.100.316 | 7,75 |
| 8a | Ersatzbirne LED MR 16 weiss, 500 lm mit Stecksockel Gu 5.2 12V | 05.100.318 | 47,50 |
| 8b | Ersatzbirne LED MR16 blau, mit Stecksockel Gu 5.2 12V | 05.100.331 | 47,50 |
| 9 | O-Ring 62 x 3,5 | 05.100.315 | 0,95 |
| 10 | Glas | 05.100.314 | 4,50 |
| 11 | Flansch zu Glas | 05.100.332 | 4,50 |
| 12 | Abdeckblende 1.4571 | 05.100.329 | 40,45 |
| 13 | Linsensenkkopfschraube M 6 x 25 / A 4 | 05.100.576 | 0,95 |
| 14 | Linsensenkkopfschraube M 4 x 25 / A 4 | 05.100.328 | 0,95 |
| 15 | Lampensockel | 05.100.317 | 4,25 |
| 16 | Kabel 2 x 1mm ² / Meter | 05.100.327 | 10,00 |
| 17 | Linsenkopfschraube M 6 x 16/ A 4 | 05.100.432 | 0,95 |
| 18 | Schlauchklemme 16-27 | 53.490.101 | 2,30 |
| 19 | Bauschutz (ohne Abb.) | 99.100.003 | 1,05 |
| 20 | Ü-Nippel Ø 20 mm 3/4" | 11.680.257 | 4,25 |
| 21 | Kabelschutzschlauch / Meter | 05.100.292 | 7,00 |
| 22 | Flachdichtung 34 x 26 x 1 | 05.501.061 | 1,15 |
| 23 | Verschraubung PG 9 mit Zugentlastung und Flachdichtung | 05.400.311 | 5,70 |
| 25 | Nippel 1 1/2" | 05.100.137 | 5,25 |
| 26 | Mutter M 6 A 4 | 05.300.135 | 0,60 |
| 27 | Einlegeteil, d 37, 3/4" PG 9 | 05.100.330 | 5,25 |
| 28 | Mutter M 4 / A 4 | 05.100.395 | 0,25 |
| 29 | Einsatz ohne Blende | 05.100.138 | 75,35 |
| 30 | PE-Scheibe M 6 | 05.300.136 | 0,25 |
| 33 | Linsenkopfschraube 2,9 x 9,5 verz. | 05.100.326 | 0,95 |