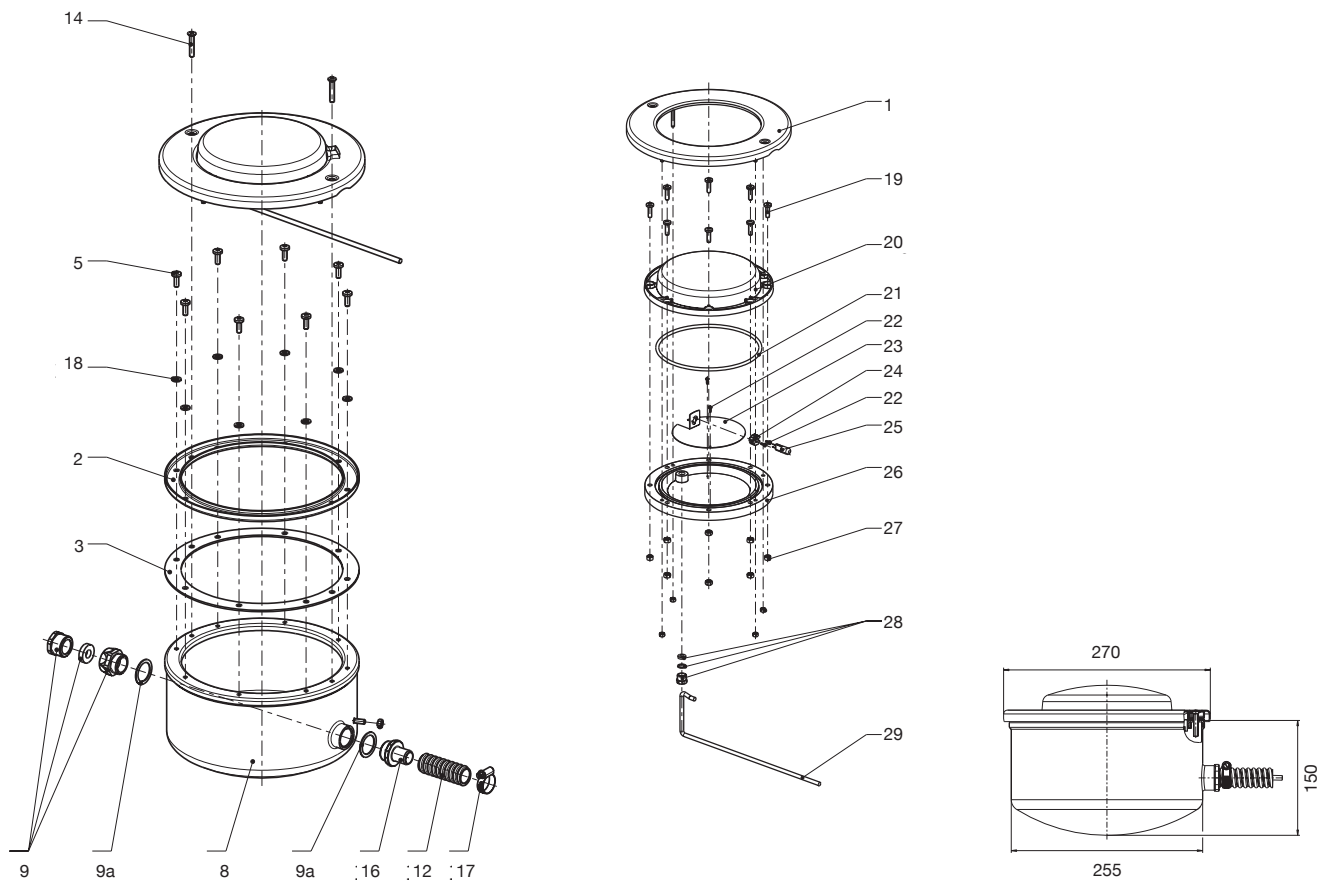


Neptun Unterwasserscheinwerfer 100 W Halogen 1.4571

Art.-Nr. 51.560.370 F



Pos.	Bezeichnung	Art.-Nr.	€/Stk
1	Blende 1.4571 f. UWS 100 W	05.100.444	93,45
2	Flansch 1.4571	05.100.441	74,60
3	Dichtung 254 x 210 x 2	05.100.442	7,40
3a	Dichtung zu UWS 300 W und GSA für Stahlwandbecken	05.100.603	10,75
3b	Dichtung zu UWS 300 W und GSA für Polyesterbecken	05.100.604	10,75
5	Linsenkopfschraube M 6 x 16 / A 4	05.100.432	0,95
8	Einbautopf 1.4571	51.560.033	316,50
9	Würgenippel $\frac{3}{4}$ "	05.100.305	3,95
9a	Flachdichtung 34 x 26 x1	05.501.061	1,15
12	Kabelschutzschlauch per Meter	05.100.292	7,00
14	Linsensenkopfschraube M 6 x 25 / A 4	05.501.059	0,95
15	Bauschutz UWS	99.100.002	1,05
16	Ü-Nippel \varnothing 20 mm $\frac{3}{4}$ "	11.680.257	4,25
17	Schlauchklemme 16-27	53.490.101	2,30
18	PE-Scheibe M 6	05.300.136	0,25
19	Linsenkopfschraube M 6 x 20 / A 4	05.501.106	0,95
20	Scheinwerferglas	05.501.110	22,00
21	O-Ring 164 x 5	05.501.107	11,20
22	Linsenkopfschrauben 2,9 x 9,5 verz.	05.100.326	0,95
23	Reflektor	05.501.104	16,85
24	Lampensockel inkl. Stecker	05.501.114 + 116	6,20
24 a	Linsenkopfschraube 2,9 x 13 verz.	05.501.102	0,95
25	Ersatzbirne 100 W / 12 V	05.501.103	20,95
26	Lampengehäuse	05.501.105	22,00
27	Mutter M 6 A 4	05.300.135	0,60
28	PG 9 Halbverschraubung	05.501.109	2,95
29	Kabel 2 x 1,5 mm ² per Meter	50.550.371	15,00