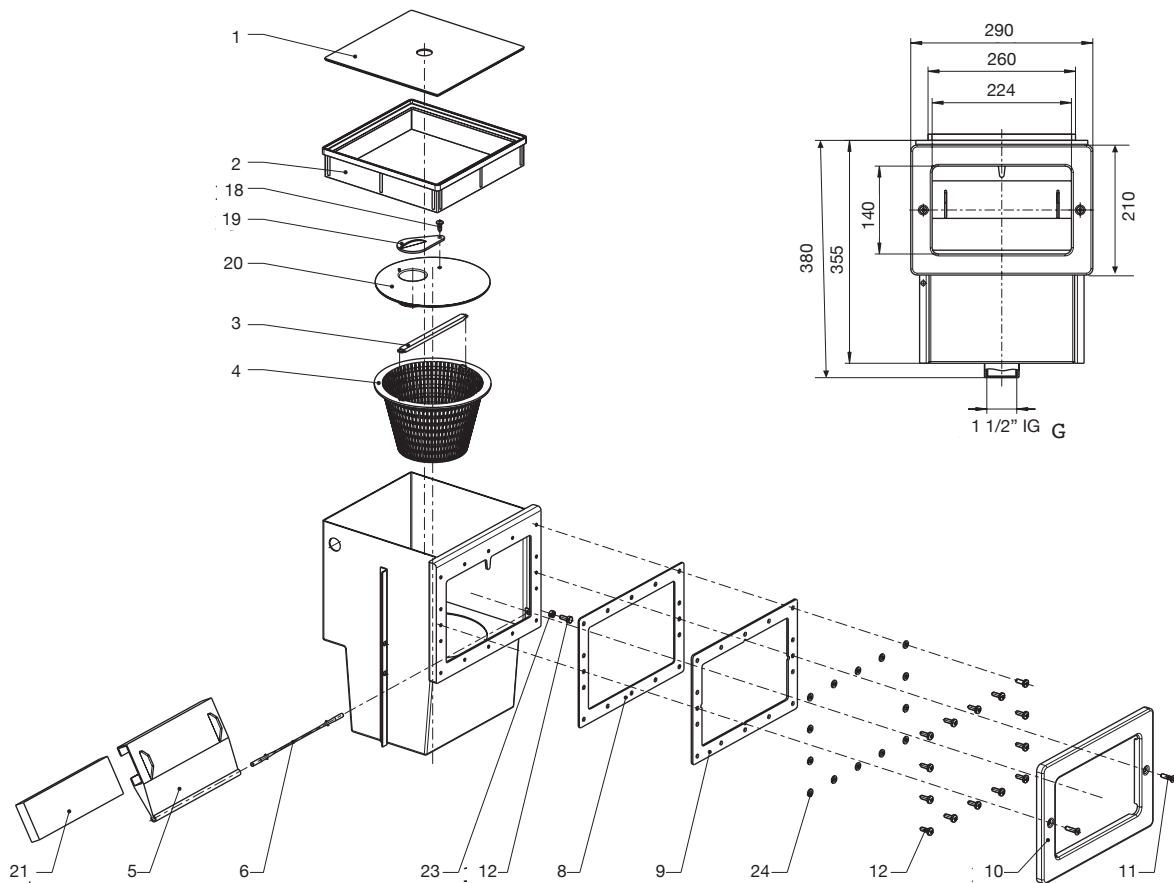


Neptun Oberflächenabsauger Edelstahl 1.4571

Art.-Nr. 51.560.012 F / 51.560.010 F



Pos.	Bezeichnung	Art.-Nr.	€/Stk.
1	Deckel geschliffen 1.4571	05.100.404	48,85
2	Hals ABS grau	05.100.551 G	26,50
3	Griff zu Blätterkorb	05.100.555	2,25
4	Blätterkorb	05.100.554	21,90
5	Klappe ABS grau	05.100.553 G	19,95
6	Achse	05.100.558	1,75
7	Verlängerung 250 mm 1.4571 (ohne Abb.)	51.561.012	521,50
7a	Verlängerung 50 mm 1.4571 (ohne Abb.)	51.561.010	363,50
8	Dichtung	05.100.559	6,40
8a	Dichtung Stahlbecken (ohne Abb.)	05.100.601	12,65
8b	Dichtung Polyesterbecken (ohne Abb.)	05.100.602	12,65
9	Flansch 1.4571	05.100.567	76,65
10	Abdeckrahmen 1.4571	51.560.013	94,75
11	Lensenkopfschraube M 6 x 20 / A 4	05.100.576	0,95
12	Lensenkopfschraube M 6 x 16 / A 4	05.100.432	0,95
13	Rohr für Überlauf d 40 / 135 mm lang (ohne Abb.)	05.100.580	22,50
14	Einbausatz für elektr. Niveauregler d 40 / 150 mm lang (ohne Abb.)	05.100.581	67,00
15	Mutter $\frac{3}{8}$ " (ohne Abb.)	05.300.105	1,95
16	Ü-Muffennippel AG d 12 / 16 $\frac{3}{8}$ " (ohne Abb.)	10.121.001	1,50
17	Bauschutz Oberflächenabsauger (ohne Abb.)	99.100.000	1,05
18	Linienblechschraube 5,5 x 16 / A 4	05.100.556	0,95
19	Verschluss ABS	05.100.557	1,95
20	Saugplatte	50.501.018	17,80
21	PE-Zuschnitt	05.100.565	9,90
23	Mutter M 6 A 2	05.300.135	0,60
24	PE-Scheibe M 6	05.300.136	0,25