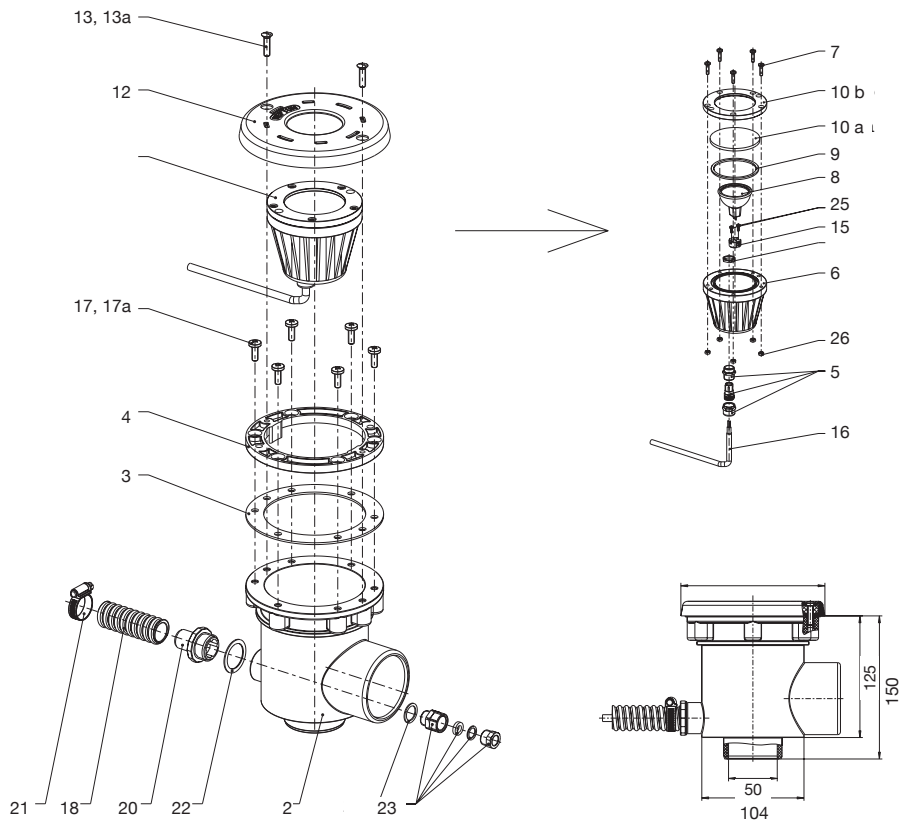


Neptun/Delta Unterwasserscheinwerfer 50 W Halogen ABS

Art.-Nr. 50.560.044 F / 50.560.045 F

Mini ECO LED/ Art.-Nr. 50.550.480F / 50.550.481F



Pos.	Bezeichnung	Art.-Nr.	€/Stk.
2	Einbautopf	50.550.200 H	34,50
3	Dichtung 135 x 102 x 2	05.100.422	4,50
3a	Dichtung Stahlwandbecken (ohne Abb.)	05.100.605	7,00
3b	Dichtung Polyesterbecken (ohne Abb.)	05.100.606	7,00
4	Flansch ABS	05.100.424	10,40
5	Verschraubung PG 9 Messing, Mutter + Dichtung	05.100.321	6,35
6	Lampengehäuse Noryl	05.100.319	13,00
7	Linsenkopfschraube M 4 x 16 / A 4	05.100.325	0,95
8	Ersatzbirne 50 W	05.100.316	7,75
8a	Ersatzbirne LED MR16 weiss, 500 lm mit Stecksockel Gu 5.2 12V	05.100.318	47,50
8b	Ersatzbirne LED MR16 blau, mit Stecksockel Gu 5.2 12V	05.100.331	47,50
9	O-Ring 62 x 3,5	05.100.315	0,95
10a	Glas	05.100.314	4,50
10b	Flansch zu Glas	05.100.332	4,50
12	Abdeckblende ABS	50.550.212	10,85
13	Linsensenkopfschraube M 6 x 20 / A 4 (für Neptun Serie) bis 2010	05.100.323	0,95
13a	Linsensenkopfschraube 5,5 x 32 / A 4 (für Neptun Serie) ab 2010	05.100.576 N	0,95
14	Blehschraube 3,9 x 16 / A 4 (ohne Abb.)	05.100.336	0,70
15	Lampensockel	05.100.317	4,25
16	Kabel 2 x 1mm ² / Meter	05.100.327	10,00
17	Linsenkopfschraube M 6 x 16/ A 4 (für Neptun Serie)	05.100.432	0,95
17a	Linsenkopfschraube 6,3 x 19 / A 4 (für Delta Serie)	05.100.435	0,95
18	Kabelschuttschlauch / Meter	05.100.292	7,00
19	Bauschutz (ohne Abb.)	99.100.003	1,05
20	Ü-Nippel Ø 20 mm 3/4"	11.680.257	4,25
21	Schlauchklemme 16-27	53.490.101	2,30
22	Flachdichtung einzeln 34 x 26 x 1	05.501.061	1,15
23	Verschraubung PG 9 mit Zugentlastung und Flachdichtung	05.400.311	5,70
25	Linsenkopfschraube 2,9 x 9,5 verz.	05.100.326	0,95
26	Mutter M 4 A 4	05.100.395	0,25