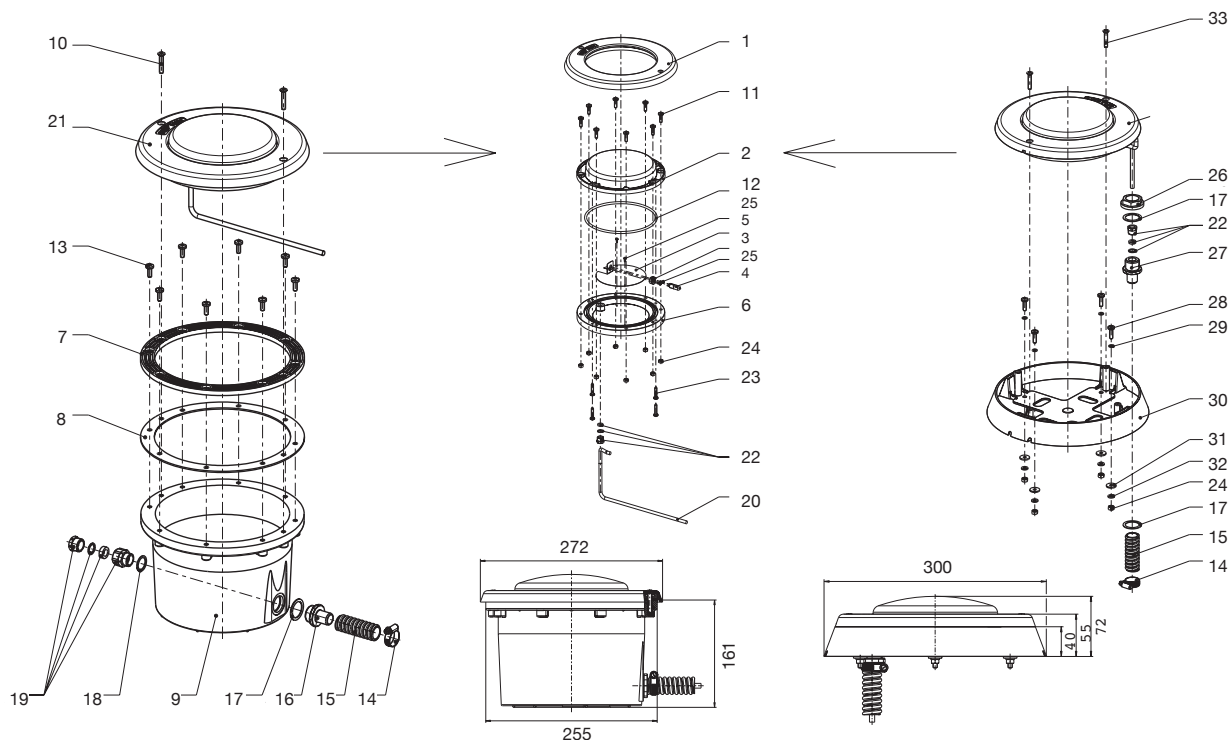


Neptun/Delta Unterwasserscheinwerfer 100 W Kunststoff nachträglicher Einbau

Art.-Nr. 50.550.359 F / 50.550.350 F / 50.550.359 A



Pos.	Bezeichnung	Art.-Nr.	€/Stk.
1	Blende ABS	05.501.050	33,15
2	Scheinwerferglas	05.501.110	22,00
3	Lampensockel inkl. Stecker	05.501.114 +116	6,20
3 a	Linsenkopfschraube 2,9 x 13 / verz. zu Lampensockel	05.501.102	0,95
4	Ersatzbirne 100 W / 12 V	05.501.103	20,95
5	Reflektor	05.501.104	16,85
6	Lampengehäuse	05.501.105	22,00
7	Flansch ABS	05.501.048	16,10
8	Dichtung 254 x 210 x 2	05.100.442	7,40
8a	Dichtung Stahlwandbecken	05.100.603	10,75
8b	Dichtung Polyesterbecken	05.100.604	10,75
9	Einbautopf	50.501.042	59,50
10	Linsenkopfschraube M 6 x 25 / A 4 (bis 2010)	05.501.059	0,95
10a	Linsenkopfschraube 5,5 x 32 / A 4 (ab 2010)	05.100.576 N	0,95
11	Linsenkopfschraube M 6 x 20 / A 4	05.501.106	0,95
12	O-Ring	05.501.107	11,20
13	Linsenkopfschraube M 6 x 16 / A 4 (für Neptun Serie)	05.100.432	0,95
14	Schlauchklemme 16-27	53.490.101	2,30
15	Kabelschuttschlauch	05.100.292	7,00
16	Ü-Nippel Ø 20 mm 3/4"	11.680.257	4,25
17	Flachdichtung 34 x 26 x 1	05.501.061	1,15
18	Flachdichtung 25 x 20 x 1	05.501.057	1,15
19	Verschraubung PG 13,5	05.501.068	6,20
20	Kabel 2 x 1,5 mm, per m	50.550.371	15,00
22	Halbverschraubung PG 9	05.501.109	2,95
23	Linsenkopfschraube M 5,5 x 32 / A 4	05.501.112	1,15
24	Mutter M 6 / A 4	05.300.135	0,60
25	Linsenkopfschraube 2,9 x 9,5 / verz.	05.100.326	0,95
26	Mutter 3/4"	01.116.020	3,20
27	Ü-Nippel Ø 20 mm 3/4" PG 9	05.300.137	8,90
28	Linsenkopfschraube M 6 x 25 / A 4	05.300.109	0,95
29	O-Ring 5 x 1,75 NBR 70	05.501.101	1,20
30	Montagekreuz	05.501.108	17,70
31	Gummischeibe Ø 18 x 5	05.501.113	0,95
32	Beilagscheibe M 6 A 2	05.300.111	0,60