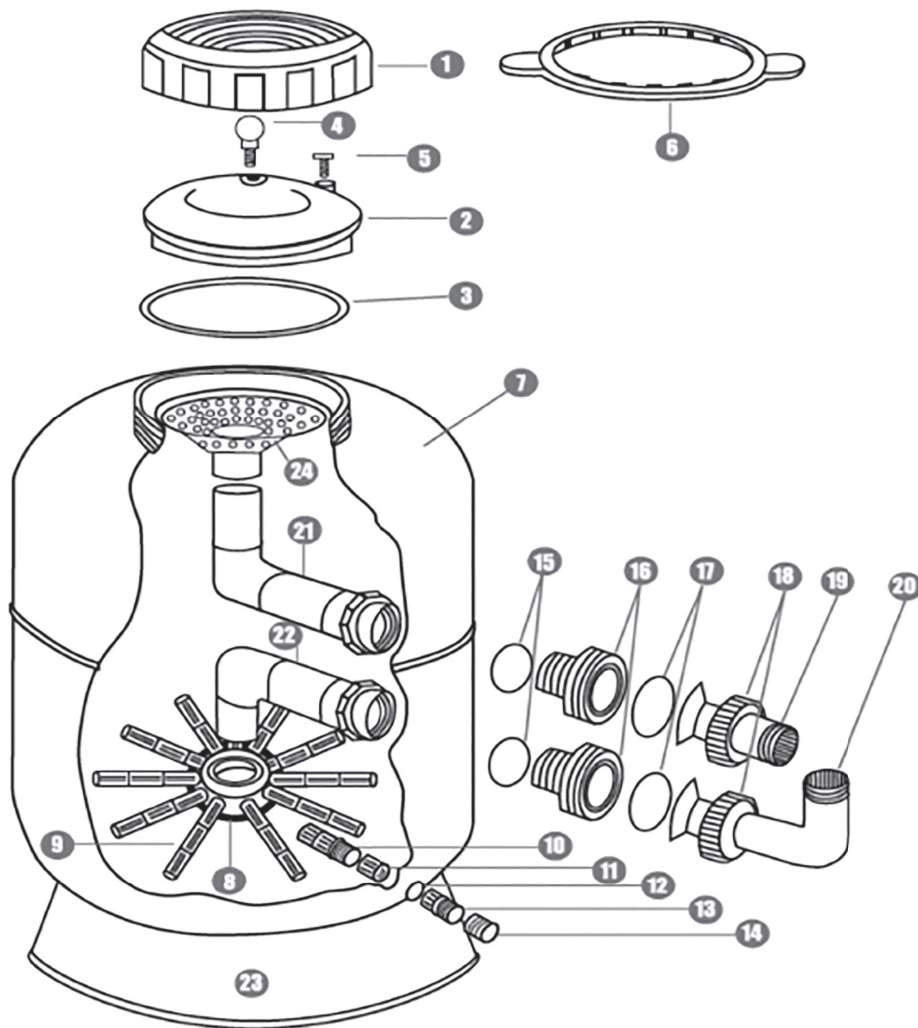


ABS-Sandfilteranlage CICLON



Pos.	Bezeichnung	Art.-Nr.	€/Stk.
1	Überwurfring für Deckel	05.250.071 QP	75,95
2	Deckel transparent	05.250.070 QP	95,85
3	O-Ring für Deckel transparent	05.250.072 QP	20,45
5	Entlüftungsschraube	05.250.001 QP	10,40
8	Verteiler unten d 50	05.250.076 QP	62,50
9	Verteilerarm 100 mm (4 Stk.)	05.250.052 QP	50,00
9a	Verteilerarm 140 mm (4 Stk.)	05.250.014 QP	50,00
9b	Verteilerarm 200 mm (4 Stk.)	05.250.018 QP	50,00
10+11+12+13+14	Entleerung komplett	05.250.007 QP	68,75
15+16	Doppelnippel 1 1/2" inkl. O-Ring	05.250.025 QP	35,40
17	O-Ring-Set zu Verrohrung 1 1/2" aussen (2 Stk.)	05.250.023 QP	9,75
18+19+20	Verrohrung 1 1/2"	05.250.010 QP	227,50
21/22	Verrohrung innen d 50	05.250.058 QP	59,65
24	Verteiler oben d 50	05.250.075 QP	18,50