

# Wärmepumpen

## Kripsol Wärmepumpen

- Erstklassige C.O.P.-Werte
- Enteisungsfunktion
- Kühlfunktion
- Arbeitstemperatur bis -2°C

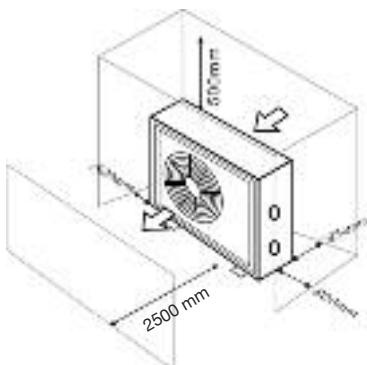


Komfort 8 / 230 V / bis 30-50 m<sup>3</sup> \*  
 Komfort 13 / 230 V / bis 40-80 m<sup>3</sup> \*

Artikel-Nr.	€
54.600.400	2.199,-
54.600.500	3.499,-

\* Bei Verwendung einer Poolabdeckung

Technische Daten		
	54.600.400	54.600.500
<b>Heizkapazität bei Lufttemp.27°, Wassertemp. 26° und Luftfeuchte von 78%</b>		
Heizleistung (KW)	12,1	18,9
COP	5,6	5,7
<b>Heizkapazität bei Lufttemp.15°, Wassertemp. 26° und Luftfeuchte von 71%</b>		
Heizleistung (kW)	8,3	12,95
COP	4,33	4,31
<b>Allgemeine Daten:</b>		
Stromverbrauch (kW)	1,91	3,06
Stromaufnahme (A)	8,65	13,06
Wasserdurchfluss m3/h	3,6	5,3
Wasserdruck	12KPa	15KPa
Kompressortype	Rotary	Rotary
Anschluss klebe	50mm	50mm
Geräuschpegel (bei 10m)	37,9dB(A)	37,5dB(A)



Modell	Komfort 8	Komfort 13
Höhe	602	871
Breite	956	1116
Tiefe	375	470
Fußabstand	545	790