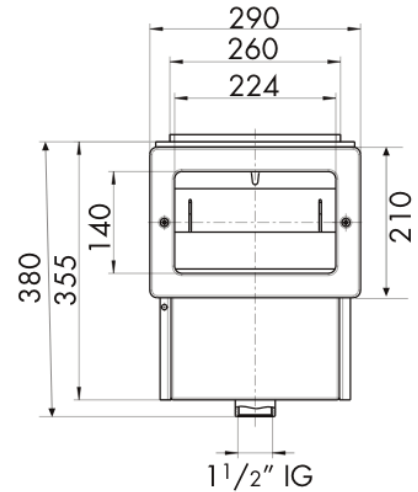


Datenblätter NEPTUN Oberflächenabsauger Edelstahl 1.4571

Oberflächenabsauger (51.560.012 F)

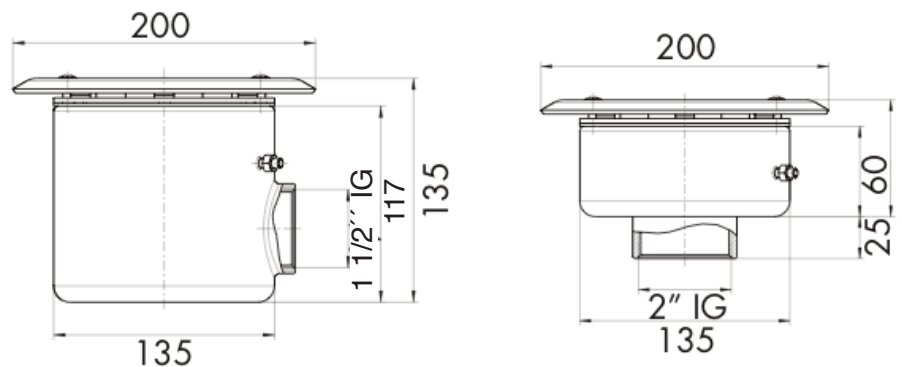


Flanschinnenmaß: 145 mm x 227 mm

Datenblätter NEPTUN Bodenablauf Edelstahl 1.4571

Bodenablauf (51.560.031 F, 51.560.032 F)

Bodeneinlaufdüse (51.560.060 EF)



Flanschinnenmaß: d = 98 mm

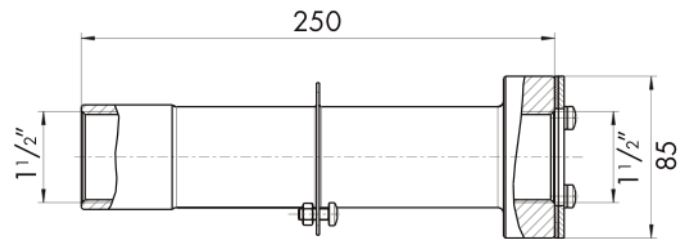


Einbauteile Edelstahl 1.4571 1/3

Version: 20141205

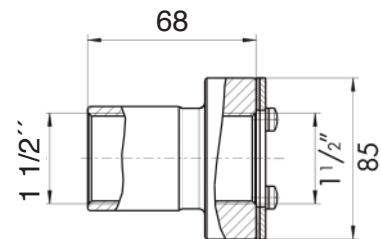
Datenblätter NEPTUN Mauerdurchführung Edelstahl 1.4571

Mauerdurchführung LANG (51.560.036)



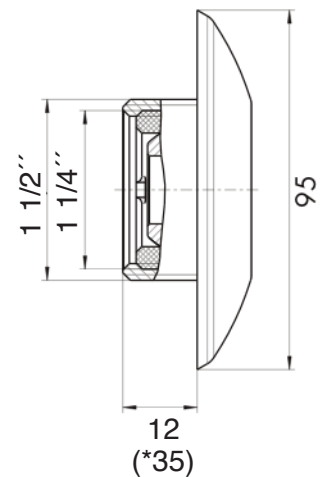
Flanschinnenmaß: d = 52 mm

Mauerdurchführung KURZ (51.560.047)



Flanschinnenmaß: d = 52 mm

Einlaufdüse (51.560.034, 51.560.038, 51.560.040 / *51.560.034 L, *51.560.038 L)



Einbauteile Edelstahl 1.4571 2/3

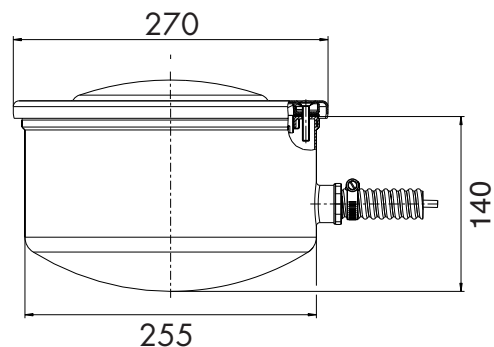
Version: 20141205

Datenblätter NEPTUN Unterwasserscheinwerfer Edelstahl 1.4571

Unterwasserscheinwerfer 300 W, MIDI, MAXI

(51.560.041 F, 51.560.521 F, 51.560.541 F, 51.560.621 F, 51.560.641 F, 51.560.661 F)

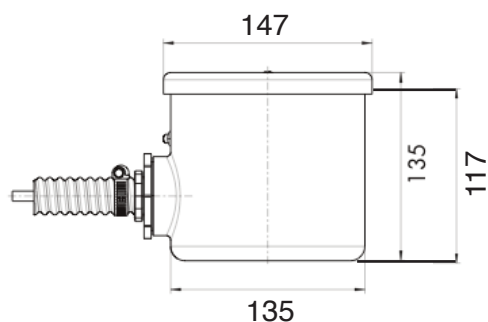
Flanschinnenmaß: $d = 212 \text{ mm}$



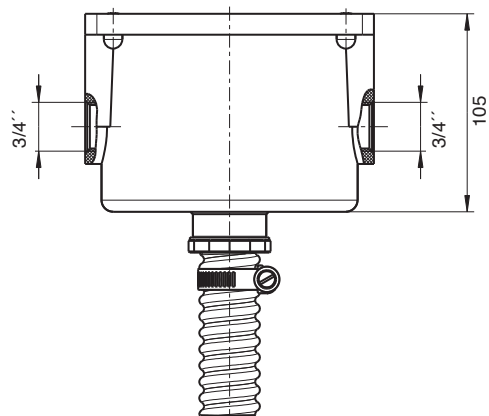
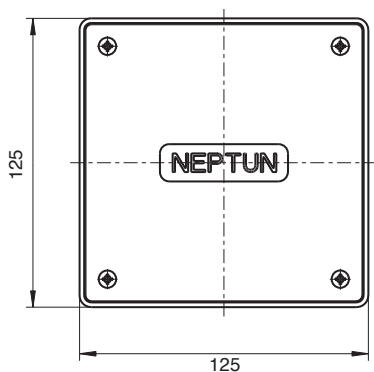
Unterwasserscheinwerfer 50 W Halogen, MINI LED, MINI ECO LED

(51.560.046 F, 51.560.440 F, 51.560.441 F, 51.560.490 F)

Flanschinnenmaß: $d = 98 \text{ mm}$



Kabelanschlussdose (51.560.043)



Einbauteile Edelstahl 1.4571 3/3

Version: 20141205