



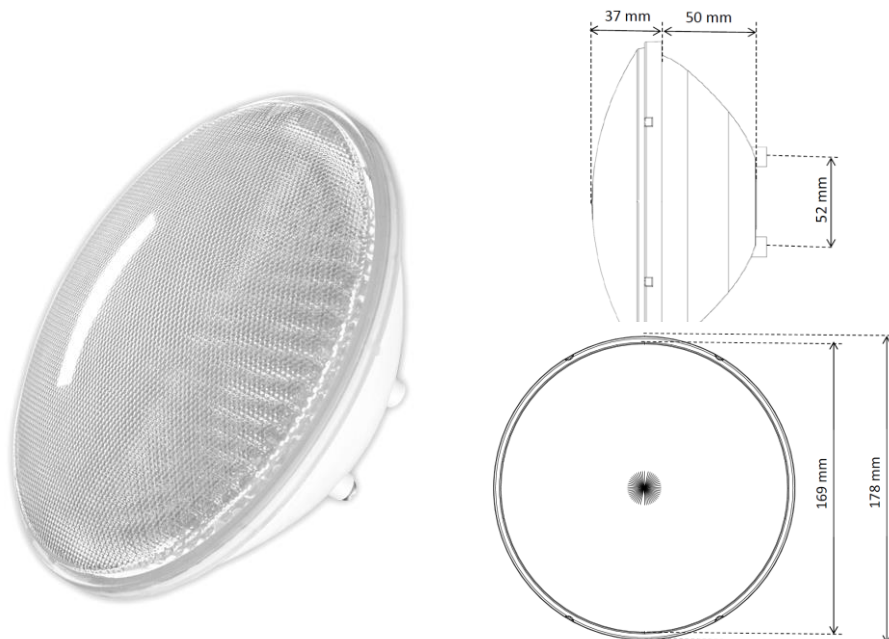
FR / LAMPE PAR56 IMMERGEE A LED, 500736

EN / UNDERWATER PAR56 LED LAMP, 500736

ES / LAMPARA SUBACUATICA DE LED PAR56, 500736

IT / LAMPADA SUBACQUEA A LED PAR56, 500736

DE / UNTERWASSERLAMPE MIT LED PAR56, 500736



**MANUEL D'INSTALLATION & D'ENTRETIEN
INSTALLATION & MAINTENANCE MANUAL
MANUAL DE INSTALACION Y MANTENIMIENTO
MANUALE DI INSTALAZIONE E MANUTENZIONE
MONTAGE- & WARTUNGSHANDBUCH**

Products
Certified by

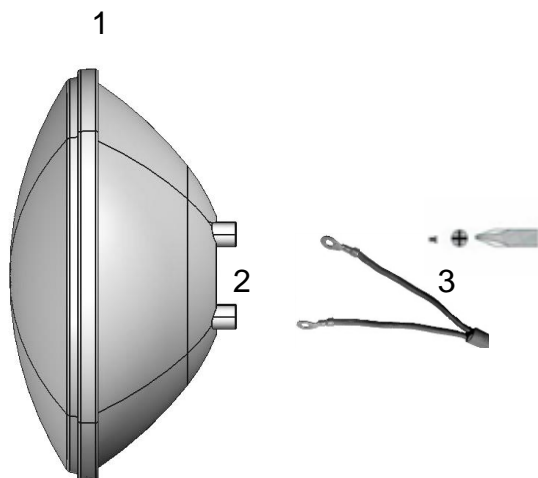
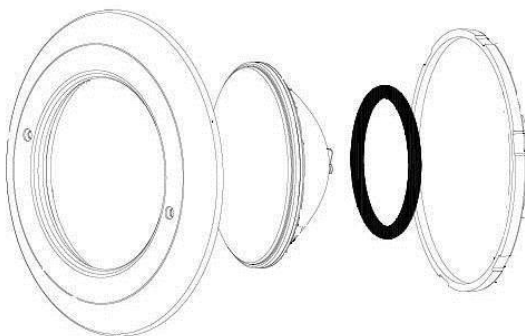


TÜVRheinland

RoHS

REACH





	FR	EN	ES	IT	DE
1	Bornes à visser	Screw terminal	Terminales que deben atornillarse	Terminali da avvitare	Schraubkontakte
2	Connecteurs	Connectors	Conectores	Connettori	Anschlussklemme
3	Câble d'alimentation	Power supply cable	Cable de alimentación	Cavo d'alimentazione	Kabelschuh

IMPORTANT : ce manuel d'instructions contient des informations de première importance sur les mesures de sécurité à adopter au moment de l'installation et de la mise en service. Il est donc important de lire les instructions avant de commencer le montage et la mise en marche. Conservez ce manuel pour de futures consultations.

Le non respect des instructions de ce manuel pour l'installation, la mise en marche et la maintenance du produit, relève le fabricant ou le distributeur de toute responsabilité face aux éventuels dommages causés aux personnes, au produit ou au reste de l'installation, et entraînera la perte de la garantie.

1. VERIFIEZ LE CONTENU DE L'EMBALLAGE

- Lampe PAR56 à LED ~12V
- Visserie
- Manuel d'installation et d'entretien

2. INFORMATIONS GENERALES

Cette lampe a été conçue pour être utilisée en immersion en eau douce. Il s'agit d'un luminaire de classe III avec une tension de sécurité très basse de ~12V.

Cette lampe a un degré de protection IP68 et doit être installée dans un projecteur PAR56 à une profondeur d'immersion maximale de 1 mètre.

Cette lampe est également conforme aux normes internationales de sécurité des luminaires, en particulier à la norme EN 60598-2-18, luminaires pour piscines.

Cette lampe devra être raccordée à un câble d'alimentation d'une section minimale de 2x1,5 mm².

3. INSTALLATION

Pour une installation correcte, la prise de courant du projecteur devra posséder un dispositif de protection par courant résiduel avec une intensité maximale de 30 mA. Ce projecteur sera raccordé uniquement à un **transformateur isolant de sécurité à bobinage double** et d'une tension de sortie maximale de ~12V. Un autre type de transformateur est interdit.

La puissance de ce transformateur sera toujours supérieure à la puissance totale des projecteurs connectés.

Le fabricant n'est aucunement responsable du montage, de l'installation ou de la mise en marche suite à toute manipulation ou rajout de composants électriques non produits par lui.

4. MONTAGE

Par précaution, pour les niches anciennes, nous recommandons de changer le support et le joint qui ont chauffé afin de garantir une parfaite étanchéité.

- Avant toute opération, coupez l'alimentation électrique du projecteur
- Sortez l'optique du bassin et enlever le support araignée (vis) de l'ampoule.
- Dévissez le presse étoupe afin de libérer le câble (3)
- Dévissez les 2 cosses (2) de l'ampoule (1).
- Vérifiez et changez **si nécessaire** le joint d'étanchéité ainsi que le support d'ampoule
- Branchez l'ampoule LED, revissez le support, revissez le presse étoupe et remplacez l'optique dans sa niche. **Lors du serrage il est recommandé de graisser la partie arrière de la lampe.**
- Contrôlez l'étanchéité du support et allumez la lampe.

5. ENTRETIEN

Cette lampe ne requiert aucune sorte d'entretien. En cas de mauvais fonctionnement, contactez notre service client ou celui de votre revendeur.

6. UTILISATION

Cette lampe PAR56 à LED s'utilise comme une lampe à incandescence traditionnelle. La commande s'effectue depuis l'interrupteur général marche/arrêt du tableau électrique. En option, il est possible de raccorder un module de commande radio ~12V de la même marque.

Le système propose 16 programmes avec 11 couleurs fixes et 5 ambiances automatiques. Le contrôle s'effectue manuellement par coupure du courant. Chaque coupure rapide (moins de 2 secondes) fait

passer au programme suivant. Après une coupure de plus de 10 secondes, le rallumage conservera le dernier programme utilisé.

7. AVERTISSEMENTS DE SECURITE



- > **Avant toute opération, il faut débrancher la lampe du réseau électrique**
- > **Ne pas manipuler les pieds mouillés**
- > **Il faut respecter les normes de prévention des accidents en vigueur**
- > **Il faut en particulier respecter les normes IEC 364-7-702 : INSTALLATIONS ELECTRIQUES A L'INTERIEUR DES BATIMENTS. INSTALLATIONS SPECIALES. PISCINES.**
- > **Les personnes chargées du montage doivent avoir la qualification requise pour ce genre de travail**

8. GARANTIE

La lampe PAR56 à LED est garantie contre tout défaut de matière et/ou de fabrication (composants électroniques) pendant une durée de 2 ans à compter de la date de livraison. (Justificatif à conserver)
La lampe n'est pas garantie contre la casse provenant d'un choc externe, de court circuit ou de vissage excessifs, ni contre les surtensions électriques dues au réseau d'alimentation principal. (Voir dans ce cas le contrat d'assurance de l'habitation)

Cette garantie est conditionnée au strict respect de la notice de montage et d'entretien. Au titre de cette garantie, la seule obligation incombant au fabricant ou au distributeur sera, au choix de l'un d'eux, le remplacement gratuit ou la réparation du produit ou de l'élément reconnu défectueux par leur service après-vente. Tous les autres frais seront à la charge de l'acheteur. Pour bénéficier de cette garantie, tout produit doit être soumis au préalable au service après-vente du fabricant ou du distributeur, dont l'accord est indispensable pour tout remplacement ou toute réparation.

La garantie ne joue pas en cas de vice apparent. Sont également exclus les défauts et détériorations provoqués par l'usure normale, les défauts résultant d'un montage et/ou d'un emploi non conformes, et les modifications du produit réalisées sans le consentement écrit et préalable du fabricant.

9. INFORMATION ENVIRONNEMENTALE



Conformément à la Directive Européenne 2002/96/CE, concernant les déchets d'équipement électriques et électroniques (DEEE), le consommateur doit retourner le produit usagé aux points de collecte prévus à cet effet.

IMPORTANT : This instruction manual includes essential information on the safety measures to be implemented for installation and start-up. It is important to read these instructions before beginning installation and start-up. Keep this manual for future reference.

Failure to comply with the instructions given by the manufacturer in this manual regarding installation, operational start up and maintenance of the product exonerates the manufacturer or the distributor from any liability for damages affecting persons, the concerned product or the other installations, and shall void the guarantee.

1. VERIFY THE CONTENT OF THE PACKING

- PAR56 LED lamp ~12V
- Screws
- Manual of installation and maintenance

2. GENERAL CHARACTERISTICS

This lamp has been designed to be used immersed in fresh water. It is a Class III electric apparatus with very low safety voltage ~12V.

This lamp complies with IP68 degree of protection and must be installed in a PAR56 niche at a maximal immersion depth of 1 meter.

This lamp complies with international standards for lights, especially the EN 60598-2-18 standards, lights for swimming pools and similar applications.

This lamp must be connected to a power supply cable with a minimum section of 2x1,5 mm².

3. INSTALLATION

For a correct installation, the power socket which feeds the installation lamp will have to possess a device of protection by residual current with a maximal intensity of 30 mA.

This projector will be only connected to a ~12V security transformer with double winding. Another type of transformer is prohibited.

The power of this transformer will be always higher than the power of all projectors connected.

The manufacturer is not responsible in any circumstances for assembly, installation or start-up of any electric components which have been inserted or handled at locations other than its own premises.

4. ASSEMBLY

Precaution, change the existing O-ring gasket when replacing a bulb on an old light system. Do not install a replacement bulb if original housing has been distorted due to overheating.

- Before any operation, turn OFF the power supply to bulb
- Remove existing bulb from housing to dry place and unscrew its back support
- Unscrew the gland to make the cable free (3)
- Unscrew the 2 connectors (2) from the back of the bulb (1)
- Check and change if necessary the O-ring gasket and the back support of the bulb
- Connect the new LED lamp, screw on the back support, the gland and replace the projector in its niche. **During this operation, it is recommended to grease the back cup of the lamp**
- Control the sealing of the support and turn ON the power supply

5. MAINTENANCE

This lamp does not require any type of maintenance work. In case of improperly working, please contact our customer service or the customer service of our dealer.

6. OPERATION

This LED lamp is used as a traditional incandescent lamp.

The driving mode is given by the On/Off interrupter in the electric panel.

An optional ~12V radio remote controller of the same brand can be installed.

The system offers 16 programs including 11 static colours and 5 automatic modes.

The control is made manually by short cuts of the current. Each fast cut of the current (less than 2 seconds) makes change the programs. After leaving the lamps OFF for over 10 seconds, switch ON restarts from the last program used.



7. SAFETY WARNINGS

- > **Before any operation ensures that the main power supply is turned OFF**
- > **Do not handle with wet feet**
- > **Comply with the current standards regarding accident prevention**
- > **In this regard, the IEC 364-7-702 standards must be observed : WIRING IN BUILDINGS, SPECIAL WIRING, SWIMMING POOLS.**
- > **The persons in charge of the assembly of this product must have the qualification required for this kind of work.**

8. GUARANTEE

This PAR56 LED lamp is guaranteed 24 months against any material and/or manufacture defect (electronic components) from the date of delivery. (Keep the purchase invoice/receipt)

The lamp is not guaranteed against problems coming from external shock, electric short-circuit or excessive screwing. The product is not guaranteed against electrical excessive voltage coming from the external power supply. (In this case, refer to the house insurance coverage)

This guarantee is conditioned with the strict respect of these instructions of assembly and maintenance. Under this guarantee, the only obligation falling on the manufacturer or distributor will be the free replacement or repair of the product or the element found defective by their after sale services. All the other expenses will be the responsibility of the purchaser. For any replacement or repair, the product must be subjected to an inspection to the after-sales service of the manufacturer or distributor.

The guarantee does not play in the event of apparent vice.

The defects and deteriorations caused by the fair wear and tear, the defects resulting from a wrong assembly and/or employment, and the modifications of the product carried out without the written and preliminary assent of the manufacturer are all also excluded.

9. ENVIRONMENTAL INFORMATION



In accordance with the European Directive 2002/96/CE, concerning the electric and electronic component scrap (EEED), the consumer must turn over the used product to the collect points envisaged to this end.

IMPORTANTE: este manual de instrucciones contiene informaciones de primera importancia sobre las medidas de seguridad que hay que adoptar en el momento de la instalación y la puesta en funcionamiento. Por eso es importante leer las instrucciones antes de comenzar el montaje y la puesta en marcha. Conserve este manual para futuras consultas.

El incumplimiento de las instrucciones de este manual para la instalación, la puesta en marcha y el mantenimiento del producto, levanta el fabricante y el distribuidor de toda responsabilidad frente a los daños eventuales causados a las personas, al producto o al resto de la instalación, y puede causar la pérdida de la garantía.

1. COMPRUEBE EL CONTENIDO DEL EMBALAJE:

- Lámpara PAR56 de LED ~12V
- Tornillería
- Mando a distancia de radio 4 botones con pila
- Manual de instalación y de mantenimiento

2. INFORMACIONES GENERALES

Esta lámpara ha sido concebida por ser utilizada en inmersión en agua dulce. Se trata de un alumbrado de clase III con una tensión de seguridad muy baja de ~12V.

Esta lámpara tiene un grado de protección IP68 y debe estar instalada en un proyector PAR56 a una profundidad de inmersión máxima de 1 metro.

Esta lámpara está también conforme con las normas internacionales de seguridad de los alumbrados, en particular con la norma EN 60598-2-18, alumbrados para piscinas.

Esta lámpara deberá ser conectada con un cable de alimentación de una sección mínima de 2x1,5mm².

3. INSTALACION

Para una instalación correcta, el enchufe del proyector deberá poseer un dispositivo de protección por corriente residual con una intensidad máxima de 30 mA. Este proyector únicamente será conectado con un transformador aislado de seguridad a enrollamiento doble y de una tensión de salida máxima de ~12V. Otro tipo de transformador es prohibido.

La potencia de este transformador siempre será superior a la potencia total de los proyectores conectados.

El fabricante no es responsable de ninguna manera del montaje, de la instalación o de la puesta en marcha después de toda manipulación o añadido de componentes eléctricos no producidos por él.

4. MONTAJE

Por precaución, para los nichos antiguos, recomendamos cambiar el soporte y la junta torica que se calentaron con el fin de garantizar una impermeabilidad perfecta.

- Antes de toda operación, corte la alimentación eléctrica del proyector
- Saque la óptica de la piscina y quitar el soporte de la bombilla.
- Despéñese lo aprieta cable con el fin de liberarlo (3)
- Destornille los 2 tornillos de conexión (2) de la bombilla (1).
- Verifique y cambie si necesario la junta de impermeabilidad así como el soporte de bombilla
- Conecte la bombilla LED, reatornille el soporte, reatornille lo aprieta cable y reponga la óptica en su nicho.
- **En el momento de la presión es recomendado engrasar la parte trasera de la lámpara.**
- Controle la impermeabilidad del soporte y encienda la lámpara.

5. MANTENIMIENTO

Esta lámpara no requiere ningún tipo de mantenimiento. Cuando el LED rojo del telemando no se enciende más, es necesario reemplazar su pila alcalina 12V de tipo MN23. En caso de mal funcionamiento, póngase en contacto con nuestro servicio al cliente o el de su revendedor.

6. UTILISACION

Esta lámpara PAR56 de LED se utiliza como una lámpara a incandescencia tradicional. El control se efectúa desde el interruptor general marcha / paro del cuadro eléctrico. Opcional, es posible instalar un módulo de mando radio ~12V de la misma marca.

El sistema propone 16 programas con 11 colores fijos y 5 ambientes automáticos. El control se efectúa manualmente por corte de la corriente. Cada corte rápido (menos de 2 segundos) hace pasar al programa siguiente. Después de un corte de más de 10 segundos, al encender conservará el último programa utilizado.

7. ADVERTENCIAS DE SEGURIDAD



- > **Antes de toda operación, hay que desconectar la lámpara de la red eléctrica**
- > **No manipular con los pies mojados**
- > **Hay que respetar las normas de prevención de los accidentes vigentes**
- > **Hay en particular que respetar la norma IEC 364-7-702: INSTALACIONES ELÉCTRICAS EN EL INTERIOR de edificios. INSTALACIONES especiales. PISCINAS.**
- > **Las personas encargadas del montaje deben tener la calificación requerida para este género de trabajo**

8. GARANTIA

Esta lámpara PAR56 de LED esta garantizada contra todo defecto de material y/o fabricación (componentes electrónicos) durante un período de 2 años a partir de la fecha de entrega. (Conservar la factura)

No se garantizan contra la rotura procedente de un choque externo, cortocircuito o atomillamiento excesivos, ni contra las sobretensiones eléctricas debidas a la red de alimentación principal. (Véase en ese caso el contrato de seguro de la vivienda).

Esta garantía se condiciona al estricto respeto de las instrucciones de montaje y mantenimiento.

De conformidad con esta garantía, la única obligación que incumbe al fabricante o a su distribuidor será, a la elección de uno de ellos, la sustitución gratuita o la reparación del producto o el elemento reconocido defectuoso por sus servicios. Todos los demás gastos estarán a cargo del comprador.

Para beneficiarse de esta garantía, todo producto debe presentarse de antemano al servicio postventa del fabricante o del distribuidor, cuyo acuerdo es indispensable para toda la sustitución o toda reparación.

La garantía no será efectiva en caso de desperfecto aparente. También se excluyen los defectos y deterioros causados por el uso normal, los defectos resultados de un montaje y/o de un empleo no conforme, y las modificaciones del producto realizadas sin el consentimiento escrito y previo del fabricante.

9. INFORMACION MEDIOAMBIENTALES



De acuerdo con la Directiva Europea 2002/96/CE, por lo que se refiere a los residuos de equipamientos eléctricos y electrónicos (DEEE), el consumidor debe dejar el producto usado en los puntos de recogida previstos a tal efecto.

IMPORTANTE: questo manuale d'istruzioni contiene delle notizie di prima importanza sulle misure di sicurezza da adottare al momento dell'installazione e della messa in servizio. È importante di leggere le istruzioni prima di cominciare il montaggio e di far funzionare il prodotto. Conservate questo manuale per le future consultazioni. Il non rispetto delle istruzioni di questo manuale per l'installazione, la messa in servizio e la manutenzione del prodotto, esenta il fabbricante o il distributore di ogni responsabilità di fronte agli eventuali danni causati alle persone, al prodotto o al resto dell'installazione causando la perdita della garanzia.

1. VERIFICARE IL CONTENUTO DELL'IMBALLAGGIO

- Lampada PAR56 a LED ~12V
- Viti
- Manuale d'installazione e di manutenzione

2. INFORMAZIONI GENERALI

Questa lampada è stata concepita per essere utilizzata in immersione in acqua dolce. Si tratta di un sistema d'illuminazione di classe III con una tensione di sicurezza molto bassa di ~12V.

Questa lampada ha un grado di protezione IP68 e deve essere installata in un proiettore PAR56 ad una profondità di immersione massimale di 1 metro.

Questa lampada è anche conforme alle norme internazionali di sicurezza dei sistema d'illuminazione, in particolare alla norma In 60598-2-18, illuminazione per piscine.

Questa lampada deve essere raccordata ad un cavo d'alimentazione di una sezione minimale di 2x1,5mm².

3. INSTALLAZIONE

Per un'installazione corretta, la presa di corrente del proiettore dovrà possedere un dispositivo di protezione per corrente residua con un'intensità massimale di 30 mA. Questo proiettore sarà raccordato unicamente ad un trasformatore isolante di sicurezza con bobinaggio doppio e di una tensione di uscita massimale di ~12V. Un altro tipo di trasformatore è vietato.

la potenza di questo trasformatore sarà sempre superiore alla potenza totale dei proiettori connessi.

Il fabbricante non è in nessun modo responsabile del montaggio, dell'installazione o del collocamento in marcia seguito ad ogni manipolazione o aggiunta di componenti elettrici non prodotti per lui.

4. MONTAGGIO

Per precauzione, nelle nicchie vecchie, raccomandiamo di cambiare il supporto ed il giunto che hanno scaldato per garantire una perfetta impermeabilità.

- Prima di ogni operazione, togliere l'alimentazione elettrica del proiettore
- Estraiete la lampada dalla piscina e togliere il supporto "campana" (avvitato).
- Svitare il pressa cavo per liberarlo (3)
- Svitare i 2 terminali (2) della lampada (1).
- Verificate e cambiate se necessario il giunto d'impermeabilità così come il supporto
- Connettere la lampada a LED, avvitare il supporto, avvitare il pressa cavo e ricollocare l'ottica al suo posto.

(Nel momento del serraggio è raccomandato di lubrificare la parte posteriore della lampada.)

- Controllate l'impermeabilità del supporto ed accendete la lampada.

5. MANUTENZIONE

Questa lampada non richiede nessuno tipo di manutenzione. In caso di cattivo funzionamento, contattate il nostro servizio clientela o quello del vostro rivenditore.

6. UTILIZZAZIONE

Questa lampada PAR56 a LED si utilizza come una lampada ad incandescenza tradizionale. L'ordine d'accensione si effettua dall'interruttore generale del quadro elettrico. In opzione, è possibile raccordare un modulo di comando radio ~12V della stessa marca.

Il sistema propone 16 programmi con 11 colori fissi e 5 ambienti automatici. Il controllo si effettua manualmente per il taglio della corrente. Ogni taglio veloce, meno di 2 secondi, fa passare al seguente programma. Dopo un taglio di più di 10 secondi, la lampada conserverà l'ultimo programma utilizzato

7. AVVERTENZE DI SICUREZZA



- > **Prima di qualsiasi operazione, si sconnetta la lampada dalla rete elettrica**
- > **Non manipolare con i piedi bagnati**
- > **Bisogna rispettare le norme in vigore di prevenzione degli incidenti**
- > **Bisogna rispettare in particolare la norma IEC 364-7-702: INSTALLAZIONI ELETTRICHE ALL'INTERNO DEGLI EDIFICI. INSTALLAZIONI SPECIALI. PISCINE.**
- > **Le persone incaricate del montaggio devono avere la qualifica richiesta per questo genere di lavoro**

8. GARANZIA

La lampade led PAR56 é garantita contro tutti i difetti di materiale e/o di fabbricazione (Componenti elettrici) per una durata di 2 anni a partire dalla data di consegna (Conservare la fattura). Il Faro non é garantito in caso di rottura dovuta a un choc esterno, di un corto-circuito o di un avvitamento eccessivo, nemmeno contro le sovratensioni elettriche dovute alla rete d'alimentazione principale. (Vedere in questo caso il contratto d'assicurazione dell'abitazione). Questa garanzia é condizionata al stretto rispetto della notizia di montaggio e di manutenzione. A titolo di questa garanzia, il solo obbligo che spetta al fabbricante o al suo distributore é la sostituzione gratuita o la riparazione del prodotto o dell'elemento riconosciuto difettoso dai propri servizi. Tutte le altre spese saranno a carico dell'acquirente. Per beneficiare di questa garanzia, qualsiasi prodotto deve essere sottoposto prima di tutto al servizio clientela del fabbricante o del suo distributore, il cui accordo é indispensabile per qualsiasi sostituzione o qualsiasi riparazione. La garanzia non interviene in caso di difetto evidente. Sono anche esclusi i difetti e deterioramenti causati dall'usura normale, i difetti derivando da un assemblaggio e/o da un'utilizzazione non-conforme e da modifiche del prodotto realizzate senza il consenso scritto e preliminare del fabbricante.

9. INFORMAZIONE AMBIENTALISTA



Conformemente alla direttiva europea 2002/96/CE, relativa ai rifiuti d'attrezzatura elettrici ed elettronici (DEEE), il consumatore deve ritornare il prodotto nei punti di raccolta previsti a questo scopo.

WICHTIG: Diese Bedienungsanleitung enthält sehr wichtige Informationen bezüglich der Sicherheitsmaßnahmen, die bei der Installation und der Inbetriebnahme zu beachten sind. Daher müssen die Anweisungen vor der Montage und Inbetriebnahme unbedingt durchgelesen werden. Dieses Handbuch bitte für spätere Einsichtnahmen aufbewahren.

Die Nichteinhaltung der Anweisungen dieses Handbuchs bei der Installation, der Inbetriebnahme und der Wartung des Produkts entbindet den Fabrikanten oder den Händler von jeglicher Haftung in Bezug auf eventuelle Schäden, die an Personen, am Produkt oder an der restlichen Anlage verursacht werden, und führt zum Garantieverlust.

1. DEN VERPACKUNGSIHALT PRÜFEN

- LED Lampe PAR56 ~12V
- Schrauben
- Montage- und Wartungshandbuch

2. ALLGEMEINE INFORMATIONEN

Diese Lampe wurde entwickelt für die Verwendung im Süßwasser. Es handelt sich um ein Leuchtmittel der Klasse III mit einer sehr niedrigen Sicherheitsspannung von ~12V.

Sie hat den Schutzgrad IP68 und ist in einen Scheinwerfer PAR56 in einer maximalen Tiefe von 1 Meter einzubauen.

Sie entspricht ebenfalls den internationalen Sicherheitsnormen für Leuchtmittel, insbesondere der Norm EN 60598-2-18, Leuchtmittel für Schwimmbecken.

Diese Lampe ist an ein Versorgungskabel mit einem Querschnitt von mindestens 2x1,5 mm² anzuschließen.

3. INSTALLATION

Für eine korrekte Installation muss die Stromversorgung des Scheinwerfers über eine Reststrom-Schutzvorrichtung mit einer maximalen Stromstärke von 30 mA verfügen. Dieser Scheinwerfer darf nur an einem **isolierenden Sicherheitstransformator mit Doppelwicklung** und maximaler Ausgangsspannung von ~12V angeschlossen werden. Ein anderer Transformatortyp ist untersagt.

Die Leistung dieses Transformators muss stets höher sein als die Gesamtleistung der angeschlossenen Scheinwerfer.

Der Scheinwerfer wird an der Innenwand des Schwimmbeckens, etwa 400-700 mm unter der Wasseroberfläche montiert. Zur Montage wird ein in eine Wanddurchführung von 200-300 mm eingebauter 1,5" Sauganschluß, eine Verteilerdose und ein wasserdichter Schlauch zur Kabelführung benötigt.

Der Hersteller ist in keiner Weise verantwortlich für die Montage, die Installation oder die Inbetriebnahme nach einem Fremdeingriff oder die Verwendung von nicht von ihm hergestellten elektrischen Komponenten.

4. MONTAGE

Zur Sicherheit empfehlen wir bei alten Nischen, die Lampenkappe und den O-Ring auszuwechseln, da diese der Hitze ausgesetzt waren, um so eine perfekte Dichtheit zu garantieren.

- Vor jedem Eingriff, Stromzufuhr des Scheinwerfers abschalten.
- Nehmen Sie die Lampe mit Einsatz aus dem Schwimmbecken und entfernen die Lampenkappe.
- Schrauben Sie die Stopfbuchse ab, um Zugang zum Kabel zu erhalten (3).
- Schrauben Sie die 2 Kabelschuhe (2) von der Lampe (1) ab.
- Überprüfen Sie die Lampenkappe und den O-Ring und **tauschen diese bei Bedarf** aus.

- Schließen Sie nun die LED Lampe an, befestigen die Lampenkappe und schrauben die Stopfbuchse wieder fest. Setzen Sie die Lampe nun wieder in die Nische und verschrauben diese. **Wir empfehlen den hinteren Lampenteil einzufetten.**
- Überprüfen Sie die Dichtigkeit der Lampenkappe und schalten den Scheinwerfer ein.

5. WARTUNG

Diese Lampe benötigt keinerlei Wartung. Bei einer Betriebsstörung wenden Sie sich bitte an unseren Kundendienst oder den Ihres Händlers.

6. BENUTZUNG

Diese LED Lampe PAR56 funktioniert wie eine herkömmliche Glühlampe. Er wird ab dem Ein/Aus Hauptschalter an der Schalttafel angesteuert. Als Option kann man ein Funksteuerungsmodul ~12 V derselben Marke anschließen.

Das System bietet 16 Programme mit 11 fixen Farben und 5 Farbsequenzen. Die Kontrolle erfolgt manuell anhand der Fernbedienung oder durch Stromunterbrechung. Jede kurze Unterbrechung (weniger als 2 Sekunden) schaltet das nächste Programm ein. Nach einer Unterbrechung von mehr als 10 Sekunden, speichert die Wiedereinschaltung das zuletzt verwendete Programm.

7. SICHERHEITSWARNUNGEN



- > **Vor jedem Eingriff, die Lampe vom Stromnetz abschalten.**
- > **Nicht mit nassen Füßen arbeiten.**
- > **Die geltenden Unfallverhütungsnormen beachten.**
- > **Insbesondere folgende Normen einhalten: IEC 364-7-702: ELEKTRISCHE ANLAGEN IN GEBÄUDEN. SONDERANLAGEN. SCHWIMMBÄDER.**
- > **Die mit der Montage beauftragten Personen müssen über eine für diese Art von Arbeit erforderliche Qualifikation verfügen.**

8. GARANTIE

Auf die fehlerlose Beschaffenheit des Materials und/oder Fabrikationsqualität der LED Lampe PAR56 wird eine Garantie für die Dauer von 2 Jahren ab dem Lieferdatum gewährt (Quittung aufbewahren). Nicht der Garantie unterliegen Bruchschäden durch äußere Einwirkungen (Stöße), Schäden, die durch Kurzschluss oder durch zu festes Verschrauben verursacht werden oder aus elektrischen Überspannungen aus dem Hauptversorgungsnetz resultieren (siehe in diesem Fall den Hausratsversicherungsvertrag).

Voraussetzung für die Garantie ist die strenge Einhaltung des Montage- und Wartungshandbuchs. Die einzige Verpflichtung des Fabrikanten oder des Händlers im Rahmen dieser Garantie beschränkt sich, wahlweise, auf den kostenlosen Ersatz oder die Reparatur des von ihrem Kundendienst als defekt betrachteten Produkts oder Bauteils. Alle anderen Kosten gehen zu Lasten des Käufers. Für die Inanspruchnahme dieser Garantie, muss jedes Produkt zuvor dem Kundendienst des Fabrikanten oder des Händlers vorgelegt werden, dessen Zustimmung für jeden Austausch oder jede Reparatur unerlässlich ist.

Die Garantie gilt nicht im Fall eines offensichtlichen Mangels. Ebenfalls ausgeschlossen sind Fehler und Beschädigungen aufgrund von normalem Verschleiß, Defekte aufgrund einer falschen Montage und/oder Benutzung, und Abänderungen des Produkts, die ohne schriftliche und vorherige Zustimmung des Fabrikanten vorgenommen werden.

9. UMWELTINFORMATION



Gemäß der Europäischen Richtlinie 2002/96/CE bezüglich elektrischer und elektronischer Abfälle (DEEE), muss der Verbraucher das Altprodukt an den hierfür vorgesehenen Sammelstellen entsorgen.

IMPORTANTE: este manual de ordens contém informação de primeira importância sobre segurança para adotar na hora da instalação e algum arranque. É assim importante para ler as ordens antes de começar a assembleia. Conserva este manual de ordens para consultas futuras. O descuido das ordens deste manual para a instalação, o vestindo e a manutenção do produto, ele isenta ou fabricante e o distribuidor de qualquer responsabilidade em frente a possível dano causado às pessoas, no produto ou no resto da instalação, e entrainera a perda da garantia.

1. VERIFIQUE OS CONTEÚDOS DO EMPACOTAMENTO

- Lampada PAR56 a LED ~12V
- Fixadores
- Manual de instalação e de manutenção

2. INFORMAÇÃO GERAL

Esta lâmpada foi concebida para ser usada esvaziando em água doce. É sobre um alumbrado de classe III com uma tensão de segurança muito baixa de ~12V.

Esta lâmpada é um grau de proteção IP68 e deve ser instalada em um projector PAR56 em uma profundidade de emborcação máximo de 1 metro.

Esta lâmpada também está conforme os padrões internacionais de segurança de alumbrado, em particular no padrão EM 60598-2-18, alumbrado para piscinas.

Esta lâmpada deve ser unida com um cabo de poder de uma seção mínima de 2 de 2x1,5 mm.

3. INSTALACAO

Para uma instalação correta, a cova de poder do projetor terá que possuir um dispositivo de proteção através de corrente residual com uma intensidade máxima de 30 MEU. Este projector só será unido com um **transformador que isola de segurança com sinuoso dobro** e de uma tensão de saída máxima de ~12V. Outro tipo de transformador é proibido.

O poder deste transformador sempre será superior ao poder total dos projectores conectados. O fabricante não é responsável pela assembleia, para a instalação ou pelo mais adiante vestir para qualquer manipulação ou adição de componentes elétricos não produzido por ele.

4. ASSEMBLÉIA

Por precaução, para os nichos antigo, nós recomendamos para mudar o apoio e a junta que esquentaram para garantir um estanqueidade perfeita.

- Antes de qualquer operação, corte a provisão de poder do projetor
- Fora as óticas da lagoa e remove a aranha de apoio do bolbo.
- Soltar a glândula para liberação o cabo (3)
- Desfaça 2 vagens (2) do bolbo (1).
- Verifique e mude o selo se for necessário como também o apoio de bolbo
- Conecte o bolbo LED, faça o apoio, apertar a glândula e substituem as óticas em seu nicho.
- **Durante o aperto é recomendado para engraxar a parte de trás da lâmpada.**
- Controle a estanqueidade do apoio e acenda a lâmpada.

5. MANUTENÇÃO

Esta lâmpada não requer nenhum tipo de manutenção. No caso de mau funcionamento, contacte nosso atendimento ao consumidor ou a sua loja.

6. USO

A lâmpada PAR56 LED é usada como uma lâmpada incandescente tradicional. O controle é através do botão de Apague/ Reacenda o painel elétrico. Opcionalmente, você pode ligar um módulo de controle de rádio ~12V da mesma marca.

O sistema propõe 16 programas com 11 cores fixas e 5 atmosferas automáticas. O controle é manualmente pelo corte da corrente. Todo corte rápido (menos de 2 segundos) faz passagem ao programa seguinte. Depois de um corte de mais de 10 segundos, o reacendimento manterá o último programa usado.

7. ADVERTÊNCIAS DE SEGURANÇA



- > **Adiante qualquer operação, é necessário desconectar a lâmpada da rede de eletricidade**
- > **Não manipule com os pés molhados**
- > **É necessário respeitar os padrões de prevenção de acidente actuais**
- > **É necessário respeitar os padrões em particular IEC 364-7 -702: INSTALAÇÕES ELÉTRICO DENTRO DE EDIFÍCIOS. INSTALAÇÕES ESPECIAIS. PISCINAS.**
- > **As pessoas em custo da assembléia têm que ter a qualificação requerido para este tipo de trabalho**

8. GARANTIA

A lâmpada PAR56 para LED está garantida contra qualquer defeito de and/or material que fabrica (componentes eletrônicos) durante uma duração de 2 anos como de data de entrega. (Evidência documentário ser preservado)

A lâmpada não está garantida contra a quebra que é o resultado de um choque externo, de um circuito curto ou de um aperto excessivo, nem contra as ondas elétricas devido à rede principal de corrente (provisão). (Veja naquele caso o contrato de seguro da casa)

Esta garantia é condicionada no respeito rígido pela nota de assembléia e manutenção. Em conformidade com esta garantia, a única obrigação que cai ao fabricante ou para o distribuidor será, na escolha de um deles, a substituição grátis ou o conserto do produto ou o elemento reconhecido defeituoso pelo serviço Pós Venda.

Todos os outros gastos serão debitados ao comprador. Para beneficiar desta garantia, qualquer produto teve de ser sujeito anteriormente ao serviço Pós Venda do fabricante ou do distribuidor cujo acordo é indispensável para qualquer substituição ou qualquer conserto.

A garantia não joga no caso de vício visível. Também são excluídos os defeitos e as deteriorações provocadas pelo uso normal, as imperfeições que são o resultado de um and/or de assembléia de um não emprego correspondente e foram percebidas as modificações do produto sem os escritos e consentimento preliminar do fabricante.

9. INFORMAÇÃO AMBIENTAL



De acordo com o diretiva 2002 Europeu / 96 / CE, relativo ao desperdício elétrico e eletrônico de equipamento (DEEE), o consumidor tem que entregar o produto usado aos pontos de recolha preparados para aquele propósito.

FR / LAMPE PAR56 IMMERGEE A LED, 500736
 EN / UNDERWATER PAR56 LED LAMP, 500736
 ES / LAMPARA SUBACUATICA DE LED PAR 56, 500736
 IT / LAMPADA SUBACQUEA A LED PAR56, 500736
 DE / UNTERWASSERLAMPE MIT LED PAR56, 500736






<p>DECLARATION CE DE CONFORMITE Les produits énumérés ci-dessus sont conformes à : La Directive de Compatibilité Electromagnétique 2004/108/CEE. La Directive des appareils à Basse Tension 2006/95/CEE. La Réglementation Européenne EN60598-1, EN60598-2-18 dans toutes ses modifications.</p>	<p>EC DECLARATION OF CONFORMITY The products listed above are in compliance with : Electromagnetic Compatibility Directive 2004/108/EEC. Low Voltage Directive 2006/95/EEC. European Standard EN60598-1, EN60598-2-18 in all its modifications.</p>
<p>DECLARACION CE DE CONFORMIDAD Los productos arriba enumerados se hallan conformes con: Directiva de Compatibilidad Electromagnética 2004/108/CEE. Directiva de equipos de Baja Tensión 2009/95/CEE. Normativa Europea EN60598-1, EN60598-2-18 en todas sus modificaciones</p>	<p>DICHIARAZIONE CE DI CONFORMITA I prodotti di cui sopra adempiono alle seguenti direttive: Direttiva di Compatibilita Elettromagnetica 2004/108/CEE. Direttiva per gli apparecchi a Bassa Tensione 2006/95/CEE. Normativa Europea EN60598-1, EN60598-2-18 in tutte le sue modificchie.</p>
<p>KONFORMITATSERKLARUNG CE Die oben aufgeführten Produkte sind konform mit: Richtlinie zur Elektromagnetischen Kompatibilität 2004/108/CEE. Richtlinie für Niederspannungsanlagen 2006/95/CEE. Europäische Norm EN60598-1, EN60598-2-18 mit allen Änderungen.</p>	

<p>FR / Signature : EN / Sigmaure: ES / Firma: IT / Firma: DE / Unterschrift:</p>	<p>SARL ALPHADIF BP 355 – 901 Avenue Alphonse Lavallée 83077 TOULON Cedex 9 – France</p>	<p>Toulon, le 04/11/2013</p>  <p>La Direction</p>
---	---	--

FR / CARACTERISTIQUES TECHNIQUES
 EN / TECHNICAL DATA

ES / CARACTERISTICAS TECNICAS
 IT / DATI TECNICI
 DE / TECHNISCHE ANGABEN

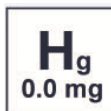
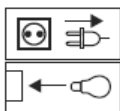
500736	FR	UK	ES	IT	ALL	PORT
LED	270	270	270	270	270	270
T [Kelvin]	RGB	RGB	RGB	RGB	RGB	RGB
	15 000h	15 000h	15 000h	15 000h	15 000h	15 000h
Prog.	11 couleurs 5 séquences	11 colours 5 sequences	11 colores 5 secuencias	11 colori 5 sequenze	11 Farben 5 Sequenzen	11 cores 5 sequências
	On/Off	On/Off	On/Off	On/Off	On/Off	On/Off
V . Hz	~12V 50-60HZ	~12V 50-60HZ	~12V 50-60HZ	~12V 50-60HZ	~12V 50-60HZ	~12V 50-60HZ
Φ	510 lumens \pm 10% full RGB	510 lumens \pm 10% full RGB	510 lumens \pm 10% full RGB	510 lumens \pm 10% full RGB	510 lumens \pm 10% full RGB	510 lumens \pm 10% full RGB
P	18,8W \pm 10%	18,8W \pm 10%	18,8W \pm 10%	18,8W \pm 10%	18,8W \pm 10%	18,8W \pm 10%
	> 7500	> 7500	> 7500	> 7500	> 7500	> 7500

A UTILISER UNIQUEMENT AVEC UN TRANSFORMATEUR DE SECURITE
 TO BE USED ONLY WITH A SECURITY TRANSFORMER
 PARA USO EXCLUSIVO CON TRANSFORMADOR DE SEGURIDAD
 DA UTILIZZARE ESCLUSIVAMENTE CON TRASFORMATORE DI SICUREZZA
 NUR ZUSAMMEN MIT EINEM SICHERHEITSTRANSFORMATOR BENUTZEN



IP68  1,0m

CLASS III  12 VAC



Use only in outdoor pool
 Lamp not suitable for accent lighting

“Special use lamp, color changing mode
 not concerned by 1194/2012 performance”

Fabriqu  en Chine et import  par / Made in China and imported by / Fabricado en China y importado por / Fabbriato in Cina e importato per / Hergestellt in China und eingef hrt von:

ALPHADIF Sarl, BP355, 83077 Toulon Cedex 9 , France
 contact@seamaid-lighting.com
 www.seamaid-lighting.com

V112013